



QUICK START

Automotive Diagnostic Thermal Camera

MODEL TG275

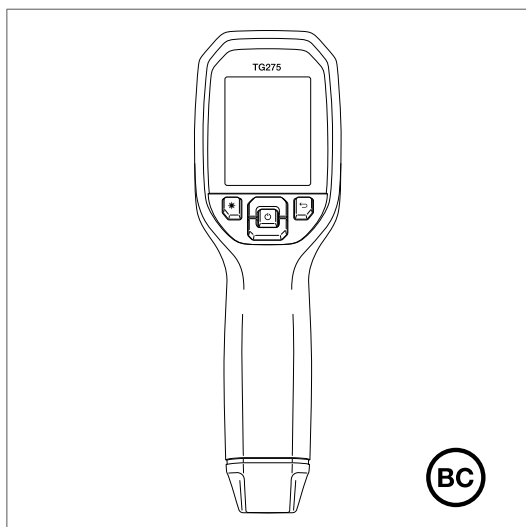


Table of contents

Illustrations	1
EN-US English	2
اللغة الإنجليزية الأمريكية	4
CS-CZ čeština	7
DA-DK Dansk	10
DE-DE Deutsch	13
EL-GR Ελληνικά	16
ES-ES Español	19
FI-FI Suomi	22
FR-FR Français	25
HU-HU Magyar	28
IT-IT Italiano	31
JA-JP 日本語	34
KO-KR 한국어	36
NB-NO Norsk	39
NL-NL Nederlands	42
PL-PL Polski	45
PT-PT Português	48
RU-RU Русский	51
SV-SE Svenska	54
TR-TR Türkçe	57
ZH-CN 简体中文	60
ZH-TW 繁體中文	62

Illustrations

Note Explanations of the illustrations are provided in each language section.

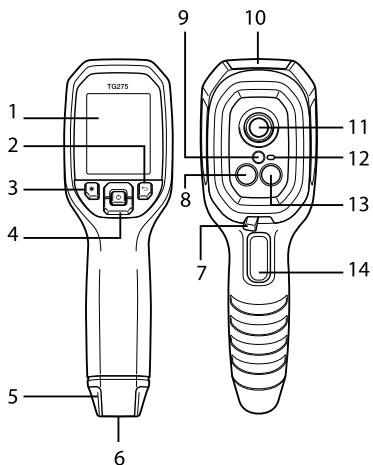


Figure 1 Camera parts

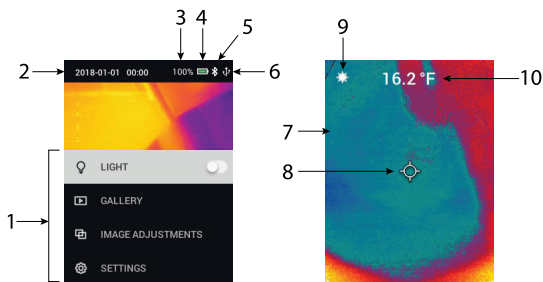


Figure 2 Display



Figure 3 QR Code for Registration



Figure 4 Laser Safety Label

EN-US English

QUICK STEPS

1. Register the TG275 to activate 2–10 year warranty extension (See Figure 3, *QR Registration Code*, page 2).
2. Long press the Power button to switch the TG275 ON or OFF.
3. Scan a test area using the default MSX® mode (thermal plus visible image).
4. Use the cross-hairs and the laser for targeting (30:1 Distance-to-Spot ratio). The laser's circular target accurately identifies test spots. See the temperature reading on the display.
5. For visible image mode only, use the menu system.
6. Slide the high temperature lever to the right to measure > 400°C (752°F).
7. Pull the trigger to capture images (see *Working with Images*).

CAMERA PARTS

(See Figure 1, *Camera Parts*, page 1).

1. Display area
2. Return button (back up in the menu system)
3. Laser pointer button
4. Up/Down & Power (long press)/Menu (short press) buttons
5. Lanyard post
6. Accessory mount
7. High temperature lever for use > 400°C (752°F)
8. 160 x 120 pixel Lepton® IR camera
9. Laser pointer
10. USB-C jack compartment (IP 54 rating when closed)
11. Spot thermal sensor
12. Flashlight (LED)

13. 2M pixel visible spectrum digital camera
14. Image capture and menu exit trigger

DISPLAY DESCRIPTION

(See Figure 2, *Display Description*, page 1).

1. Menu area
2. Date and time
3. Battery status indicators
4. Bluetooth® active
5. Image memory status indicator
6. USB connection active
7. Camera image area
8. Center spot cross-hairs
9. Laser Pointer active
10. Center spot temperature measurement

PROGRAMMING MENU

- Short press the MENU button to access the menu system.
- Use the up/down arrow buttons to navigate and scroll.
- Use the MENU button to make selections.
- Use the RETURN button to back up.
- Pull the trigger to exit the menu system.
- Main menu: Light (Flashlight), Gallery (captured images), Image Adjustments (see below), and Settings (see below).
- Image Adjustments menu: Image Modes (MSX® or visible camera) and Colors (display palettes).
- Settings menu: Measurement (Center Spot, Emissivity), Device Settings (Bluetooth®, Laser, Screen brightness, APO), & General Settings (Temperature units, Time/Date, Language, System Info).
- General System Info menu: Company information.

WORKING WITH IMAGES

Go to *Gallery* in the menu system. Use the arrows to scroll and MENU to open images. Press MENU at an opened image to see the image options. Press MENU at the SEND option to transmit the image, via Bluetooth®, to a paired mobile device. Press MENU at the DELETE (or DELETE ALL IMAGES) option to remove images.

TRANSFERRING IMAGES TO A PC

Connect to a PC (USB) and use the TG275 as you would any external storage drive.

Note: Device is NOT 100% compatible with Mac OS, please do NOT format TG275 internal memory via Mac OS.

BLUETOOTH® AND FLIR TOOLS™ MOBILE APP

Enable Bluetooth® in the menu system (*Settings/Device Settings*), install FLIR Tools™ on a mobile device, and search for TG275 in the App. For full details, see the user manual.

FIELD FIRMWARE UPGRADES

Refer to the on-line user manual (<https://support.flir.com>) for complete instructions.

LASER SAFETY

Do not point the Laser toward anyone's eye or allow the beam to strike the eye from a reflective surface. Do not use the Laser near explosive gases or in potentially explosive areas. See Figure 4, *Laser Safety Label*, page 2.

RECHARGEABLE BATTERY

For best battery performance, charge immediately after seeing the low battery indication by connecting to a wall charger (5V/1A) via USB-C cable (full charge requires 6 hours). To store the TG275 > 3 months, charge to 70% and store at room temperature (recharge every 6 months).

WARRANTY EXTENSION

Please register within 60 days of purchase (<https://support.flir.com/prodreg>). Otherwise, the standard one-year warranty will be in effect from date of purchase. The 2–10 warranty extension covers parts/labor for the camera (2 years) and the detector (10 years). See Figure 3, *QR Code for Registration*, page 2.

اللغة الإنجليزية الأمريكية

خطوات سريعة

1. لتفعيل تمديد الضمان من سنتين إلى 10 سنوات (انظر الصورة TG275 اعمد إلى تسجيل (للتسجيل، الصورة 2 (QR) 3، رمز الاستجابة السريع).
2. أو إيقاف تشغيلها TG275 اضغط مطولاً على زر التشغيل لتشغيل.
3. الافتراضي (صورة حرارية واضحة) MSX® امسح منطقة اختبار صوتياً باستخدام وضع.
4. استخدم الشعيرات المتصلبة والليزر لتحديد الهدف (نسبة مقدار المسافة إلى النقطة 1:30). يحدد هدف الليزر الدائري نقاط الاختبار بدقة. شاهد قراءة درجة الحرارة على الشاشة للدخول إلى وضع الصورة الواضحة فقط، استخدم نظام القائمة.

6. حرّك ذراع درجة الحرارة العالية ناحية اليمين للوصول إلى قياس أكبر من 400 °C (752°F).
7. (اسحب المشغّل لالتقاط الصور (راجع التعامل مع الصور).

أجزاء الكاميرا

(انظر الصورة 1، أجزاء الكاميرا، الصفحة 1)

1. منطقة العرض
2. (رجوع) (الرجوع إلى الخلف في نظام القائمة) Return زر
3. زر مؤشر الليزر
4. القائمة) (الضغط لفترة) Menu زرا لأعلى/لأسفل وزر التشغيل (الضغط مطولاً)/زر (وجيزة)
5. شريط تعليق بالرقبة
6. قاعدة تركيب الإكسسوارات
7. 400 °C (752 °F) ذراع درجة الحرارة العالية القابل للاستخدام أكبر من
8. التي تعمل بالأشعة تحت الحمراء بدقة 160 × 120 بكسل Lepton® كاميرا
9. مؤشر الليزر
10. (عند إغلاقه IP 54 تصنيف) USB-C فتحة مقبس
11. المستشعر الموضعي الحراري
12. كشاف (LED)
13. كاميرا الطيف المرئي الرقمية 2 مليون بكسل
14. أداة التقاط الصور ومشغّل الخروج من القائمة.

وصف الشاشة

(انظر الصورة 2، وصف شاشة العرض، الصفحة 1)

1. منطقة القائمة
2. التاريخ والوقت
3. النسبة المئوية لحالة البطارية
4. مؤشرات حالة البطارية
5. نشطة Bluetooth® خاصية
6. نشط USB اتصال
7. منطقة صور الكاميرا
8. الشعيرات المتصلبة للنقطة المركزية
9. مؤشر الليزر نشط
10. قياس درجة حرارة النقطة المركزية.

قائمة البرمجة

1. القائمة) للوصول إلى القوائم) MENU اضغط لفترة وجيزة على زر
2. استخدم زر سهم لأعلى/لأسفل للتنقل
3. القائمة) لتحديد الخيارات) MENU استخدم زر
4. (رجوع) للرجوع إلى الخلف) RETURN استخدم زر
5. اسحب المشغّل للخروج من نظام القائمة.

6. اطلع على لائحة عناصر القائمة أدناه:

- معرض الصور (الصور) Gallery مصباح (كشّاف، و) Light: القائمة الرئيسية (الإعدادات) Settings تعديلات الصور) و) Image Adjustments المحفوظة)، و
- أو الكاميرا (MSX®) تعديلات الصور): أوضاع الصور) Image Adjustments قائمة و) (الألوان) (لوحات العرض) Colors المرئية) و
- (الجهاز) Device القياس) و) Measurement (الإعدادات) Settings قائمة (الإعدادات العامة) (التفاصيل أدناه) General settings:
 - Emis-sivity النقطة المركزية) و) Center Spot (القياس) Measurement إعدادات (النشر).
 - APO والليزر وسطوع الشاشة و) Bluetooth® (الجهاز) Device إعدادات (التشغيل التلقائي).
 - الإعدادات العامة: وحدات درجات الحرارة والتاريخ/الوقت واللغة المحلية ومعلومات النظام (الرقم التسلسلي، تاريخ المراجعة وإلخ.) ومعلومات النظام العامة (معلومات حول الامتثال للتدابير الأمنية التنظيمية) وإعانة التعيين إلى إعدادات المصنع الافتراضية.

التعامل مع الصور

MENU معرض الصور) في نظام القائمة. استخدم الأسهم للتمرير و) Gallery انتقل إلى القائمة) في صورة مفتوحة لمشاهدة خيارات) MENU القائمة) لفتح الصور. اضغط على إرسال) لنقل الصورة عبر خاصية) SEND القائمة) من خيار) MENU الصورة. اضغط على DE-LETE القائمة) من خيار) MENU إلى أحد أجهزة المحمول المقتربة. اضغط على Bluetooth® (أو) DELETE ALL IMAGES حذف) الصور).

نقل الصور إلى جهاز كمبيوتر شخصي

كما لو كنت TG275 واستخدم كاميرا (USB صبل الكاميرا بجهاز كمبيوتر شخصي (عبر منفذ تستخدم أياً من محركات أقراص التخزين الخارجية

يرجى عدم تنسيق الذاكرة الداخلية لـ Mac OS. ملاحظة: إذّ الجهاز غير متوافق 100% مع Mac OS عبر TG275.

لأجهزة الهواتف المحمولة FLIR TOOLS™ و) BLUETOOTH® تطبيق

(Settings/Device Settings) في نظام القائمة Bluetooth® قم بتمكين خاصية TG275 على جهاز محمول، وأبحث عن FLIR Tools™ الإعدادات/إعدادات الجهاز)، وثبّت داخل التطبيق. للاطلاع على التفاصيل الكاملة، راجع دليل المستخدم

ترقيات البرامج الثابتة الميدانية

للاطلاع على (https://support.flir.com) راجع دليل المستخدم المتاح عبر الإنترنت الإرشادات الكاملة

السلامة من الليزر

تجنب توجيه الليزر نحو عين أي شخص أو تسليط الشعاع على العين من سطح عاكس. تجنب استخدام الليزر بالقرب من الغازات القابلة للانفجار أو في المناطق القابلة للانفجار. انظر الصورة 4، ملصق السلامة من الليزر، الصفحة 2.

بطارية قابلة لإعادة الشحن

للحصول على أفضل أداء للبطارية، اشحنها على الفور بعد رؤية مؤشر انخفاض مستوى البطارية (يستغرق الشحن) USB-C من خلال التوصيل بشاحن جداري (5 فولت/ أمبير واحد) عبر كابل لمدة تزيد عن 3 أشهر، اشحنها بنسبة 70% TG275 الكامل (6 ساعات). لتخزين كاميرا (وخرزنها في درجة حرارة الغرفة (وأعد شحنها كل 6 أشهر).

تمديد الضمان

وإلا، فسيسريد الضمان القياسي ومدته عام واحد من تاريخ الشراء. يغطي تمديد الضمان (https://support.flir.com/pro-dreg) لمدة سنتين إلى 10 سنوات كلاً من قطع الغيار/إصلاح الكاميرا (سنتين) وجهاز الكشف (10) للتسجيل، الصفحة 2 (QR) سنوات). انظر الصورة 3، رمز الاستجابة السريعة

CS-CZ čeština

RYCHLÉ KROKY

1. Zaregistrujte model TG275 a aktivujte prodloužení záruky na 2–10 let (viz Obrázek 3 QR kód pro registraci na straně 2).
2. Dlouhým stisknutím tlačítka napájení kameru TG275 ZAPNETE nebo VYPNETE.
3. Naskenujte testovanou oblast ve výchozím režimu MSX® (teplný snímek plus snímek ve viditelném spektru).
4. Pomocí zaměřovacího kříže a laseru zaměřte cíl (poměr vzdálenosti a velikosti bodu 30:1). Kruhový cíl laseru přesně určuje testované body. Podívejte se na hodnotu teploty na displeji.
5. Pouze v režimu snímku ve viditelném spektru použijte systém nabídek.
6. Posuňte ovladač pro vysoké teploty doprava na hodnotu > 400°C (752°F).
7. Stisknutím spouště můžete pořizovat snímky (viz *Práce se snímkami*).

ČÁSTI KAMERY

(Viz Obrázek 1 Části kamery na straně 1.)

1. Zobrazovací oblast
2. Tlačítko návratu (zpět v systému nabídek)
3. Tlačítko laserového ukazovátka

4. Tlačítka nahoru/dolů a napájení (dlouhé stisknutí) / nabídka (krátké stisknutí)
5. Očko na lanko
6. Úchyt pro příslušenství
7. Ovladač pro vysoké teploty > 400°C (752°F)
8. Infračervená kamera Lepton® s rozlišením 160 x 120 pixelů
9. Laserový zaměřovač
10. Prostor pro konektor USB-C (při zavřeném krytu IP 54)
11. Bodový tepelný snímač
12. Svítilna (LED)
13. Digitální kamera pro viditelné spektrum s rozlišením 2 megapixely
14. Spoušť pro pořizování snímků a ukončení systému nabídek

POPIS DISPLEJE

(Viz Obrázek 2 *Popis displeje* na straně 1.)

1. Oblast nabídek
2. Datum a čas
3. Stav baterie v procentech
4. Indikátor stavu baterie
5. Bluetooth® aktivní
6. Připojení USB aktivní
7. Oblast snímku z kamery
8. Zaměřovací kříž středového bodu
9. Laserové ukazovátko aktivní
10. Měření teploty ve středovém bodu

NABÍDKA PROGRAMOVÁNÍ

1. Krátkým stisknutím tlačítka MENU vstoupíte do nabídky.
2. K procházení použijte šipky nahoru/dolů.
3. Tlačítkem MENU můžete vybírat položky.
4. Tlačítkem RETURN se vrátíte zpět.
5. Stisknutím spouště ukončíte systém nabídek.
6. Niže naleznete seznam položek nabídky:
 - Hlavní nabídka: Světlo (svítilna), galerie (uložené snímky), nastavení obrazu a nastavení.
 - Nabídka nastavení obrazu: Režimy snímku (MSX® nebo kamera ve viditelném spektru) a barvy (zobrazované palety).
 - Nabídka nastavení: Měření, nastavení zařízení a obecná nastavení (podrobnosti níže):
 - Nastavení měření: Středový bod a emisivita.

- Nastavení zařízení: Bluetooth®, Laser, jas displeje a funkce APO.
- Obecná nastavení: Jednotky teploty, čas/datum, výběr jazyka, systémové informace (sériové číslo, datum revize atd.), obecné systémové informace (informace o shodě s předpisy o bezpečnosti) a reset do výchozího továrního nastavení.

PRÁCE SE SNÍMKY

Přejděte v systémové nabídce do *galerie*. Pomocí šipek se můžete posouvat a tlačítkem MENU otevírat snímky. Stisknutím tlačítka MENU u otevřeného snímku zobrazíte možnosti snímku. Stisknutím tlačítka MENU u možnosti SEND (Odeslat) můžete snímek přenést přes Bluetooth® do spárovaného mobilního zařízení. Stisknutím tlačítka MENU u možnosti DELETE (Odstranit), případně DELETE ALL IMAGES (Odstranit všechny snímky) můžete snímky odebrat.

PŘENOS SOUBORŮ DO POČÍTAČE

Připojte kameru k počítači (USB) a používejte kameru TG275 stejně, jako byste používali jakékoli jiné externí úložiště.

Poznámka: Zařízení NENÍ 100% kompatibilní s operačním systémem Mac OS. NEFORMÁTUJTE interní paměť modelu TG275 prostřednictvím systému Mac OS.

BLUETOOTH® A MOBILNÍ APLIKACE FLIR TOOLS™

Povolte v systémové nabídce připojení Bluetooth® (*Nastavení / Nastavení zařízení*), nainstalujte aplikaci FLIR Tools™ do mobilního zařízení a vyhledejte v aplikaci položku TG275. Podrobnosti najdete v uživatelské příručce.

UPGRADY FIRMWARU V TERÉNU

Úplné pokyny najdete v online uživatelské příručce (<https://support.flir.com>).

BEZPEČNOST LASERU

Nemiřte laserem nikomu do očí ani nedovolte, aby laserový paprsek zasáhl oko odrazem od odrazivého povrchu. Nepoužívejte laser v místě výskytu výbušných plynů nebo v potenciálně výbušném prostředí. Viz Obrázek 4 *Bezpečnostní štítek laserového paprsku* na straně 2.

NABÍJECÍ BATERIE

Chcete-li si zajistit maximální výkon baterie, nabíjejte ji ihned poté, co se zobrazí indikátor vybité baterie. Připojte ji k nabíječce na střídavé napětí ze sítě (5 V/1 A) přes kabel USB-C (plné nabití trvá 6 hodin). Pokud chcete kameru TG275 uskladnit na dobu delší než 3 měsíce, nabíjete ji na 70 % a uložte při pokojové teplotě (dobíjete každých 6 měsíců).

PRODLOUŽENÍ ZÁRUKY

Zaregistrujte se do 60 dnů od nákupu (<https://support.flir.com/prodreg>). V opačném případě bude platit standardní záruka na 1 rok od data nákupu. Prodloužení záruky 2–10 let platí na součástky/práci na kameře (2 roky) a detektor (10 let). Viz Obrázek 3 *QR kód pro registraci* na straně 2.

DA-DK Dansk

HURTIGE TRIN

1. Registrer TG275 for at aktivere den udvidede garanti på 2-10 år (se figur 3, *QR-kode til registrering*, side 2).
2. Tryk længe på afbryderknappen for at tænde eller slukke for TG275.
3. Scan et testområde ved hjælp af standard MSX®-tilstanden (termisk plus synligt billede).
4. Brug trådkorsret og laseren til målsøgning (forholdet 30:1 afstand-til-punkt). Laserens cirkulære mål identificerer testpunkter nøjagtigt. Se temperaturlæsningen i displayet.
5. Brug menusystemet, hvis du kun vil have synlig billedtilstand.
6. Skub skyderen til høj temperatur mod højre for at måle > 400°C (752°F).
7. Træk i udløseren for at tage billeder (se *Arbejde med billeder*).

KAMERADELE

(Se figur 1, *Kameradele*, side 1).

1. Visningsområde
2. Knappen Return (sikkerhedskopier i menusystemet)
3. Knap til laserpointer
4. Knapper til op/ned og afbryder (langt tryk)/menu (kort tryk)
5. Bærestrop
6. Tilbehørsbeslag
7. Greb til høje temperaturer til brug > 400°C (752°F)
8. 160 x 120 pixel Lepton® IR-kamera

9. Laserpointer
10. Rum til USB-C-stik (tæthedegrad IP54 når lukket)
11. Termisk punktsensor
12. Lommelygte (LED)
13. Digitalkamera med synligt spektrum, 2M pixel
14. Udløser til billedoptagelse og afslutning af menu

BESKRIVELSE AF DISPLAY

(Se figur 2, *Beskrivelse af display*, side 1).

1. Menuområde
2. Dato og klokkeslæt
3. Batteristatusprocent
4. Indikator for batteristatus
5. Bluetooth® aktiv
6. USB-forbindelse aktiv
7. Kamerabilledområde
8. Midterprik-trådkors
9. Laserpointer aktiv
10. Midterprik-temperaturmåling

PROGRAMMERINGSMENU

1. Tryk kortvarigt på knappen MENU for at få adgang til menuerne.
2. Brug pil op/ned til at navigere.
3. Brug knappen MENU til at foretage valg.
4. Brug knappen RETURN til at sikkerhedskopiere.
5. Tæk i udløseren for af afslutte menusystemet.
6. Se listen med menupunkter nedenfor:
 - Hovedmenu: Lys (lommelygte), Galleri (gemte billeder), Billedjusteringer og Indstillinger.
 - Menuen Billedjusteringer: Billedtilstande (MSX® eller synligt kamera) og farver (displaypaletter).
 - Menuen Indstillinger: Måling, Enhed og Generelle indstillinger (se oplysninger nedenfor):
 - Målingsindstillinger: Midterprik og Emissivitet.
 - Enhedsindstillinger: Bluetooth®, Laser, Lysstyrke på skærm og APO.
 - Generelle indstillinger: Temperaturenheder, Tid/dato, Sprogvalg, Systemoplysninger (serienummer, revisionsdato osv.), Generelle systemoplysninger (oplysninger om overholdelse af lovmæssige krav), og Nulstilling til fabriksindstillinger.

ARBEJDE MED BILLEDER

Gå til *Galleri* i menusystemet. Brug pilene til at rulle og MENU til at åbne billeder. Tryk på MENU på et åbent billede for at se billedindstillingerne. Tryk på MENU ved SEND for at overføre billedet via Bluetooth® til en parret mobil enhed. Tryk på MENU ved SLET (eller SLET ALLE BILLEDER) for at fjerne billeder.

OVERFØRSEL AF FILER TIL EN PC

Tilslut til en pc (USB), og brug TG275 på samme måde som et eksternt lagerdrev.

Bemærk: Enheden er IKKE 100 % kompatibel med Mac OS. Formater IKKE den interne hukommelse på TG275 via Mac OS.

Bluetooth® OG FLIR TOOLS™-MOBILAPP

Aktiver Bluetooth® i menusystemet (*Indstillinger/Enhedsindstillinger*), installer FLIR Tools™ på en mobil enhed, og søg efter TG275 i appen. Se brugervejledningen for at få flere oplysninger.

OPGRADERINGER AF FIELD-FIRMWARE

Se online-brugervejledningen (<https://support.flir.com>) for at få den komplette vejledning.

LASERSIKKERHED

Ret ikke laseren mod personers øjne, og lad ikke strålen ramme øjet fra en reflekterende overflade. Brug ikke laseren i nærheden af eksplosive gasser eller i potentielt eksplosive områder. Se figur 4, *Lasersikkerhedsmærkat*, side 2.

GENOPLADELIGT BATTERI

For at opnå den bedste batteriydelse skal du straks oplade batteriet, når indikatoren angiver lavt batteriniveau, ved at tilslutte en vægoplader (5 V/1 A) via et USB-C-kabel (fuld opladning tager 6 timer). Hvis du vil opbevare TG275 i mere end 3 måneder skal den oplades til 70 % og opbevares ved stuetemperatur (genoplad hver 6. måned).

UDVIDET GARANTI

Registrer dig inden for 60 dage efter købet (<https://support.flir.com/prodreg>). Ellers træder standardgarantien på 1 år i kraft fra købsdatoen. Den udvidede garanti på 2-10 år dækker dele/slid på kameraet (2 år) og detektoren (10 år). Se figur 3, *QR-kode til registrering*, side 2.

DE-DE Deutsch

KURZANLEITUNG

1. Registrieren Sie die TG275, um die Garantieverlängerung für 2/10 Jahre zu aktivieren (siehe Abbildung 3, *QR-Code zur Registrierung*, Seite 2).
2. Halten Sie die Netztaaste etwas länger gedrückt, um die TG275 ein- oder auszuschalten.
3. Scannen Sie einen Testbereich im standardmäßigen MSX®-Modus (Wärmebild und sichtbares Bild).
4. Verwenden Sie das Fadenkreuz und den Laser zum Anvisieren (Verhältnis Abstand zu Messpunkt 30:1). Der kreisförmige Zielbereich des Lasers identifiziert Testpunkte präzise. Die Temperatur wird auf dem Display angezeigt.
5. Verwenden Sie das Menüsystem, wenn Sie nur den Modus „Sichtbares Bild“ verwenden möchten.
6. Schieben Sie den Hochtemperaturhebel nach rechts, um Messungen bei Temperaturen über 400 °C (752 °F) durchzuführen.
7. Betätigen Sie den Auslöser, um Bilder aufzunehmen (siehe *Arbeiten mit Bildern*).

KAMERATEILE

(Siehe Abbildung 1, *Kamerateile*, Seite 1).

1. Anzeigebereich
2. Zurück-Taste (zurück zum Menüsystem)
3. Laserpointertaste
4. Taste nach Oben/Unten & Netztaaste (lange Betätigung)/Menütaste (kurze Betätigung)
5. Tragebandhalterung
6. Zubehörhalterung
7. Hochtemperaturhebel zur Verwendung bei > 400 °C (752 °F)
8. Lepton® IR-Kamera mit 160 × 120 Pixeln
9. Laserpointer
10. Fach für USB-C-Stecker (Schutzart IP 54, wenn geschlossen)
11. Punktwärmesensor
12. Taschenlampe (LED)
13. Digitalkamera mit 2 Mio. Pixeln im sichtbaren Spektrum
14. Auslöser zur Bildaufnahme und zum Verlassen des Menüs

BESCHREIBUNG DES DISPLAYS

(Siehe Abbildung 2, *Beschreibung des Displays*, Seite 1).

1. Menübereich
2. Datum und Uhrzeit

3. Akkustatus in Prozent
4. Akkustatusanzeige
5. Bluetooth® aktiv
6. USB-Verbindung aktiv
7. Kamerabildbereich
8. Fadenkreuz mit zentralem Messpunkt
9. Laserpointer aktiv
10. Temperaturmessung mit zentralem Messpunkt

PROGRAMMIERMENÜ

1. Drücken Sie kurz die Menütaste, um zu den Menüs zu gelangen.
2. Verwenden Sie die Pfeiltasten nach oben/unten, um zu navigieren.
3. Verwenden Sie die Menütaste, um eine Auswahl zu treffen.
4. Verwenden Sie die Zurück-Taste, um zum Menü zurückzukehren.
5. Betätigen Sie den Auslöser, um das Menüsystem zu verlassen.
6. Siehe Liste von Menüelementen unten:
 - Hauptmenü: Licht (Taschenlampe), Galerie (gespeicherte Bilder), Bildanpassungen und Einstellungen.
 - Menü Bildanpassungen: Bildmodi (MSX® oder sichtbare Kamera) und Farben (Paletten anzeigen).
 - Menü Einstellungen: Messung, Gerät und allgemeine Einstellungen (Erläuterungen nachstehend):
 - Messeinstellungen: Zentraler Messpunkt und Emissionsgrad.
 - Geräteeinstellungen: Bluetooth®, Laser, Bildschirmhelligkeit und APO.
 - Allgemeine Einstellungen: Temperatureinheiten, Uhrzeit/Datum, Sprachauswahl, Systeminformationen (z. B. Seriennummer, Revisionsdatum), Allgemeine Systeminformationen (Informationen zur Einhaltung von Sicherheitsvorschriften) und Wiederherstellen der Werkseinstellungen.

ARBEITEN MIT BILDERN

Gehen Sie im Menüsystem zu *Galerie*. Verwenden Sie die Pfeile, um zu blättern, und „MENÜ“, um Bilder zu öffnen. Drücken Sie bei einem geöffneten Bild auf MENÜ, um die Bildoptionen anzuzeigen. Drücken Sie bei der Option SENDEN auf MENÜ, um das Bild über Bluetooth® an ein gekoppeltes Mobilgerät zu übertragen. Drücken Sie bei der Option „LÖSCHEN“ (bzw. „ALLE BILDER LÖSCHEN“) auf „MENÜ“, um Bilder zu entfernen.

BILDER AUF EINEN PC ÜBERTRAGEN

Schließen Sie die Kamera an einen PC (USB) an und verwenden Sie die TG275 wie jedes andere externe Speichergerät.

Hinweis: Das Gerät ist NICHT zu 100 % mit Mac OS kompatibel. Formatieren Sie den internen Speicher der TG275 NICHT über Mac OS.

BLUETOOTH® UND DIE APP FLIR TOOLS™ MOBILE

Aktivieren Sie Bluetooth® im Menüsystem (*Einstellungen/Geräteeinstellungen*), installieren Sie FLIR Tools™ auf einem mobilen Gerät und suchen Sie in der App nach der TG275. Weitere Informationen finden Sie in der Bedienungsanleitung.

FIRMWARE-AKTUALISIERUNGEN VOR ORT

Weitere Informationen finden Sie in der Online-Bedienungsanleitung (<https://support.flir.com>).

LASERSICHERHEIT

Unter keinen Umständen dürfen Sie den Laser auf die Augen einer anderen Person richten. Außerdem müssen Sie dafür Sorge tragen, dass der Laserstrahl nicht durch Ablenkung über eine reflektierende Oberfläche die Augen einer anderen Person treffen kann. Setzen Sie den Laser nicht in der Nähe von explosiven Gasen oder in Bereichen mit potenzieller Explosionsgefahr ein. Siehe Abbildung 4, *Sicherheitshinweis Laser*, Seite 2.

WIEDERAUFLADBARER AKKU

Um eine optimale Akkuleistung zu erzielen, laden Sie den Akku sofort auf, wenn die Anzeige für niedrigen Akkuladestand eingeblendet wird. Schließen Sie die Kamera dazu über ein USB-C-Kabel an ein Ladegerät (5 V/1 A) an (die vollständige Aufladung dauert 6 Stunden). Laden Sie den Akku der TG275 bei Nichtgebrauch über einen Zeitraum von mehr als drei Monaten auf 70 % auf und lagern Sie die Kamera dann bei Raumtemperatur (der Akku sollte alle 6 Monate wieder aufgeladen werden).

GARANTIEVERLÄNGERUNG

Bitte registrieren Sie sich innerhalb von 60 Tagen nach dem Kauf (<https://support.flir.com/prodreg>). Im Übrigen gilt die standardmäßige einjährige Garantie ab Kaufdatum. Die Garantieverlängerung für 2/10 Jahre erstreckt sich auf Teile und Arbeitskosten für die

Kamera (2 Jahre) und den Detektor (10 Jahre). Siehe Abbildung 3, QR-Code zur Registrierung, Seite 2.

EL-GR Ελληνικά

ΓΡΗΓΟΡΑ ΒΗΜΑΤΑ

1. Καταχωρίστε την κάμερα TG275 για να ενεργοποιήσετε την επέκταση εγγύησης 2–10 ετών (βλ. εικόνα 3, *Κωδικός QR καταχώρισης*, σελ. 2).
2. Πατήστε παρατεταμένα το κουμπί λειτουργίας για ενεργοποίηση ή απενεργοποίηση της κάμερας TG275.
3. Σαρώστε μια δοκιμαστική περιοχή χρησιμοποιώντας τον προεπιλεγμένο τρόπο λειτουργίας MSX® (θερμικό και ορατό φάσμα εικόνας).
4. Χρησιμοποιήστε τα σταυρονήματα και το λέιζερ για στόχευση (λόγος απόστασης προς περιοχή στόχευσης 30:1). Ο κυκλικός στόχος του λέιζερ εντοπίζει με ακρίβεια τα σημεία δοκιμής. Δείτε την ένδειξη της θερμοκρασίας στην οθόνη.
5. Χρησιμοποιήστε το σύστημα μενού μόνο για τον τρόπο λειτουργίας ορατού φάσματος εικόνας.
6. Σύρετε τον μοχλό υψηλής θερμοκρασίας προς τα δεξιά για μέτρηση > 400°C (752°F).
7. Πατήστε τη σκανδάλη για να καταγράψετε εικόνες (βλ. *Εργασία με εικόνες*).

ΕΞΑΡΤΗΜΑΤΑ ΚΑΜΕΡΑΣ

Βλ. εικόνα 1, *Εξαρτήματα κάμερας*, σελ. 1.

1. Περιοχή εμφάνισης
2. Κουμπί επιστροφής (μετακίνηση προς τα πίσω στο σύστημα μενού)
3. Κουμπί δείκτη λέιζερ
4. Κουμπιά Πάνω/Κάτω και Λειτουργίας (παρατεταμένο πάτημα)/Μενού (στιγμιαίο πάτημα)
5. Σημείο ανάρτησης κορδονιού
6. Στήριγμα αξεσουάρ
7. Μοχλός υψηλής θερμοκρασίας για χρήση > 400°C (752°F)
8. Κάμερα υπερέυθρων 160 x 120 pixel Lepton®
9. Δείκτης λέιζερ
10. Υποδοχή βύσματος USB-C (αξιολόγηση IP 54 όταν είναι κλειστό)
11. Θερμικός αισθητήρας σημείων
12. Φακός (LED)
13. Ψηφιακή κάμερα ορατού φάσματος 2M pixel

14. Σκανδάλη καταγραφής εικόνων και εξόδου μενού

ΠΕΡΙΓΡΑΦΗ ΟΘΟΝΗΣ

Βλ. εικόνα 2, *Περιγραφή οθόνης*, σελ. 1.

1. Περιοχή μενού
2. Ημερομηνία και ώρα
3. Ποσοστό κατάστασης φόρτισης μπαταρίας
4. Ένδειξη κατάστασης μπαταρίας
5. Bluetooth® ενεργό
6. Σύνδεση USB ενεργή
7. Περιοχή εικόνων κάμερας
8. Σταυρονήματα κεντρικού σημείου
9. Δείκτης λέιζερ ενεργός
10. Μέτρηση θερμοκρασίας κεντρικού σημείου

ΜΕΝΟΥ ΠΡΟΓΡΑΜΜΑΤΙΣΜΟΥ

1. Πατήστε στιγμιαία το κουμπί ΜΕΝΟΥ για να ανοίξετε τα μενού.
2. Χρησιμοποιήστε τα κουμπιά επάνω/κάτω βέλους για πλοήγηση.
3. Χρησιμοποιήστε το κουμπί ΜΕΝΟΥ για να κάνετε επιλογές.
4. Χρησιμοποιήστε το κουμπί ΕΠΙΣΤΡΟΦΗ για να μετακινηθείτε προς τα πίσω.
5. Πατήστε τη σκανδάλη για να κλείσετε το σύστημα μενού.
6. Εμφανίζεται η λίστα με τα παρακάτω στοιχεία μενού:
 - Κύριο μενού: Φως (Φακός), Συλλογή (αποθηκευμένες εικόνες), Ρυθμίσεις εικόνας και Ρυθμίσεις.
 - Μενού ρυθμίσεων εικόνας: Τρόποι λειτουργίας εικόνας (MSX® ή κάμερα ορατού φάσματος) και Χρώματα (παλέτες εμφάνισης).
 - Μενού ρυθμίσεων: Μέτρηση, Συσκευή και Γενικές ρυθμίσεις (λεπτομέρειες παρακάτω):
 - Ρυθμίσεις μέτρησης: Κεντρικό σημείο και Συντελεστής εκπομπής.
 - Ρυθμίσεις συσκευής: Bluetooth®, Λέιζερ, Φωτεινότητα οθόνης και ΑΡΟ.
 - Γενικές ρυθμίσεις: Μονάδες θερμοκρασίας, Ώρα/Ημερομηνία, Επιλογή γλώσσας, Πληροφορίες συστήματος (αριθμός σειράς, ημερομηνία ελέγχου κ.λπ.), Γενικές πληροφορίες συστήματος (κανονιστικές πληροφορίες συμμόρφωσης ασφαλείας) και Επαναφορά εργοστασιακών ρυθμίσεων.

ΕΡΓΑΣΙΑ ΜΕ ΕΙΚΟΝΕΣ

Μεταβείτε στη *Συλλογή* στο σύστημα μενού. Χρησιμοποιήστε τα βέλη για να πραγματοποιήσετε κύλιση και το κουμπί ΜΕΝΟΥ για να ανοίξετε εικόνες. Πατήστε το κουμπί ΜΕΝΟΥ σε μια ανοιχτή εικόνα για να δείτε τις επιλογές εικόνας. Πατήστε του κουμπί ΜΕΝΟΥ στην επιλογή ΑΠΟΣΤΟΛΗ για να μεταδώσετε την εικόνα, μέσω Bluetooth®, σε μια συνδεδεμένη κινητή συσκευή. Πατήστε το κουμπί ΜΕΝΟΥ στην επιλογή ΔΙΑΓΡΑΦΗ (ή ΔΙΑΓΡΑΦΗ ΟΛΩΝ ΤΩΝ ΕΙΚΟΝΩΝ), για να αφαιρέσετε εικόνες.

ΜΕΤΑΦΟΡΑ ΕΙΚΟΝΩΝ ΣΕ ΥΠΟΛΟΓΙΣΤΗ

Συνδεθείτε σε έναν υπολογιστή (μέσω USB) και χρησιμοποιήστε την TG275 όπως θα κάνατε με οποιαδήποτε εξωτερική μονάδα αποθήκευσης.

Σημείωση: Η συσκευή ΔΕΝ είναι 100% συμβατή με Mac OS. ΜΗΝ μορφοποιείτε την εσωτερική μνήμη της κάμερας TG275 με Mac OS.

BLUETOOTH® ΚΑΙ ΕΦΑΡΜΟΓΗ FLIR TOOLS™ ΓΙΑ ΚΙΝΗΤΑ

Ενεργοποιήστε το Bluetooth® στο σύστημα μενού (*Ρυθμίσεις/ Ρυθμίσεις συσκευής*), εγκαταστήστε την εφαρμογή FLIR Tools™ σε μια κινητή συσκευή και αναζητήστε τη συσκευή TG275 στην εφαρμογή. Για πλήρεις λεπτομέρειες, ανατρέξτε στο εγχειρίδιο χρήσης.

ΑΝΑΒΑΘΜΙΣΕΙΣ ΥΛΙΚΟΛΟΓΙΣΜΙΚΟΥ ΣΤΟ ΠΕΔΙΟ

Ανατρέξτε στο ηλεκτρονικό εγχειρίδιο χρήσης (<https://support.flir.com>) για πλήρεις οδηγίες.

ΑΣΦΑΛΕΙΑ ΛΕΙΖΕΡ

Μην στρέφετε το λέιζερ στα μάτια άλλων ατόμων και μην αφήνετε τη δέσμη να χτυπήσει τα μάτια σας από μια ανακλαστική επιφάνεια. Μην χρησιμοποιείτε το λέιζερ κοντά σε εκρηκτικά αέρια ή σε δυνητικά εκρηξιμικές περιοχές. Βλ. εικόνα 4, *Ετικέτα ασφαλείας για το λέιζερ*, σελ. 2.

ΕΠΑΝΑΦΟΡΤΙΖΟΜΕΝΗ ΜΠΑΤΑΡΙΑ

Για βέλτιστη απόδοση της μπαταρίας, φορτίστε την αμέσως μόλις εμφανιστεί η ένδειξη χαμηλής στάθμης μπαταρίας, συνδέοντας έναν επιτοίχιο φορτιστή (5 V/1 A) μέσω καλωδίου USB-C (για την πλήρη φόρτιση απαιτούνται 6 ώρες). Για να αποθηκεύσετε την κάμερα TG275 για χρονικό διάστημα άνω των 3 μηνών, φορτίστε

την έως το 70% και αποθηκεύστε την σε θερμοκρασία δωματίου (επαναφόρτιση κάθε 6 μήνες).

ΕΠΕΚΤΑΣΗ ΕΓΓΥΗΣΗΣ

Καταχωρήστε το προϊόν σας εντός 60 ημερών από την αγορά (<https://support.flir.com/prodreg>). Διαφορετικά, η τυπική εγγύηση ενός έτους θα ισχύει από την ημερομηνία αγοράς. Η επέκταση εγγύησης 2-10 ετών καλύπτει εξαρτήματα και εργασίες για την κάμερα (2 έτη) και τον ανιχνευτή (10 έτη). Βλ. εικόνα 3, *Κωδικός QR καταχώρισης*, σελ. 2.

ES-ES Español

PASOS RÁPIDOS

1. Registre el TG275 para activar la extensión de la garantía de 2-10 años (consulte la figura 3, *Código QR para el registro*, en la página 2).
2. Mantenga pulsado el botón de encendido para encender o apagar la TG275.
3. Escanee un área de prueba con el modo MSX® predeterminado (imagen térmica y visible).
4. Utilice el punto de mira y el láser para apuntar (relación de distancia al objetivo de 30:1). El objetivo circular del láser identifica con precisión los puntos de prueba. Observe la lectura de temperatura en la pantalla.
5. Para activar solo el modo de imagen visible, utilice el sistema de menús.
6. Deslice la palanca de alta temperatura a la derecha para medir > 400 °C (752 °F).
7. Pulse el disparador para capturar imágenes (consulte *Trabajo con imágenes*).

PARTES DE LA CÁMARA

(Consulte la figura 1, *Piezas de la cámara*, en la página 1).

1. Área de visualización
2. Botón de retorno (volver atrás en el sistema de menús)
3. Botón de puntero láser
4. Botones de arriba/abajo y encendido (pulsación larga)/menú (pulsación corta)
5. Enganche para correa
6. Montura para accesorios
7. Palanca de alta temperatura para > 400 °C (752 °F)

8. Cámara de IR Lepton® de 160 x 120 píxeles
9. Puntero láser
10. Compartimento del conector USB-C (protección IP 54 cuando está cerrado)
11. Sensor térmico de tipo puntual
12. Linterna (LED)
13. Cámara digital de espectro visible de 2 megapíxeles
14. Disparador para capturar imágenes y salir del menú

DESCRIPCIÓN DE LA PANTALLA

(Consulte la figura 2, *Descripción de la pantalla*, en la página 1).

1. Área de menú
2. Fecha y hora
3. Porcentaje de estado de la batería
4. Indicador de estado de la batería
5. Bluetooth® activo
6. Conexión USB activa
7. Área de imagen de la cámara
8. Punto de mira central
9. Puntero láser activo
10. Medición de la temperatura del punto central

MENÚ DE PROGRAMACIÓN

1. Pulse brevemente el botón de MENÚ para acceder a los menús.
2. Utilice los botones de flechas hacia arriba/abajo para desplazarse.
3. Utilice el botón de MENÚ para seleccionar.
4. Utilice el botón de RETORNO para volver atrás.
5. Apriete el disparador para salir del sistema de menús.
6. Consulte la lista de opciones del menú a continuación:
 - Menú principal: Luz (Linterna), Galería (Imágenes guardadas), Ajustes de imagen y Configuración.
 - Menú Ajustes de imagen: Modos de imagen (MSX® o cámara visible) y Colores (paletas de visualización).
 - Menú Configuración: Configuración de medida, Configuración del dispositivo y Configuración general (detalles a continuación):
 - Configuración de medida: Punto central y Emisividad.
 - Configuración del dispositivo: Bluetooth®, Láser, Brillo de la pantalla y APO.
 - Configuración general: Unidades de temperatura, Fecha/hora, Selección de idioma, Información del sistema (número de

serie, fecha de revisión, etc.), Información general del sistema (información sobre cumplimiento de las normativas de seguridad) y Restablecimiento de la configuración de fábrica.

TRABAJO CON IMÁGENES

Vaya a *Galería* en el sistema de menús. Utilice las flechas para desplazarse y el botón de MENÚ para abrir las imágenes. Pulse el botón de MENÚ en una imagen abierta para ver las opciones de la imagen. Pulse el botón de MENÚ en la opción ENVIAR para transmitir la imagen mediante Bluetooth® a un dispositivo móvil emparejado. Pulse el botón de MENÚ en la opción ELIMINAR (o ELIMINAR TODAS LAS IMÁGENES) para eliminar imágenes.

TRANSFERENCIA DE IMÁGENES A UN PC

Conecte la TG275 a un PC (USB) y utilícela como lo haría con cualquier otra unidad de almacenamiento externa.

Nota: El dispositivo no es 100 % compatible con el sistema operativo Mac OS; no formatee la memoria interna del TG275 mediante Mac OS.

APLICACIÓN FLIR TOOLS™ PARA DISPOSITIVOS MÓVILES Y BLUETOOTH®

Active el Bluetooth® en el sistema de menús (*Configuración/Configuración del dispositivo*), instale FLIR Tools™ en un dispositivo móvil y busque la TG275 en la aplicación. Para obtener información detallada, consulte el manual del usuario.

ACTUALIZACIONES DEL FIRMWARE EN EL CAMPO

Consulte el manual del usuario en línea (<https://support.flir.com>) para obtener instrucciones detalladas.

SEGURIDAD DEL LÁSER

No apunte el láser hacia los ojos ni permita que el haz alcance el ojo desde una superficie reflectante. No utilice el láser cerca de gases explosivos ni en zonas potencialmente explosivas. Consulte la figura 4, *Etiqueta de seguridad del láser*, en la página 2.

BATERÍA RECARGABLE

Para obtener un mejor rendimiento de la batería, cárguela inmediatamente después de ver la indicación de batería baja conectándola a un cargador de pared (5 V/1 A) mediante el cable USB-C (6 horas

para la carga completa). Para almacenar la TG275 durante más de 3 meses, cárguela al 70 % y guárdela a temperatura ambiente (recargar cada 6 meses).

AMPLIACIÓN DE GARANTÍA

Regístrala en un periodo de 60 días desde la fecha de compra (<https://support.flir.com/prodreg>). De lo contrario, la garantía estándar de un año entrará en vigor a partir de la fecha de compra. La ampliación de garantía de 2-10 años cubre las piezas y la mano de obra de la cámara (2 años) y el detector (10 años). Consulte la figura 3, *Código QR para el registro*, en la página 2.

FI-FI Suomi

PIKAVAIHEET

1. Rekisteröimällä TG275-lämpökameran voit aktivoida laajennetun 2–10 vuoden takuun (katso kuva 3, *QR-koodi rekisteröintiä varten*, sivu 2).
2. Sammuta tai käynnistä TG275 painamalla virtapainiketta pitkään.
3. Skannaa testialue käyttämällä oletusarvoista MSX®-tilaa (lämpökuvaja näkyvä kuva).
4. Käytä laitteen hiusristikkoo ja laseria kohdentamiseen (optinen erottelukyky 30:1). Laserin pyöreä kohdistin ilmaisee tarkasti testipisteet. Lue näytössä näkyvä lämpötilalukema.
5. Jos haluat käyttää vain näkyvän kuvan tilaa, käytä valikkojärjestelmää.
6. Suorita mittaus liu'uttamalla korkean lämpötilan vipua oikealle > 400°C (752°F).
7. Ota kuva vetämällä liipaisimesta (katso kohta *Kuvien käsittely*).

KAMERAN OSAT

(Katso kuva 1, *Kameran osat*, sivu 1).

1. Näyttöalue
2. Paluupainike (paluu edelliselle tasolle valikkojärjestelmässä)
3. Laserosoittimen painike
4. Ylös/alas- ja virtapainike (pitkä painallus) / MENU-painike (lyhyt painallus)
5. Hihnakannake
6. Lisävarustekiinnitin
7. Korkean lämpötilan vipu, käyttö > 400°C (752°F)
8. Lepton®-lämpökamera, 160 x 120 pikseliä
9. Laserosoitin

10. USB-C-liitäntäkotelo (IP 54-luokitus kotelo suljettuna)
11. Pistelämpöanturi
12. Taskulamppu (LED)
13. Digitaalikamera, näkyvän valon spektri, 2 megapikseliä
14. Liipaisin kuvan ottamiseen ja valikosta poistumiseen

NÄYTÖN KUVAUS

(Katso kuva 2, Näytön kuvaus, sivu 1).

1. Valikkoalue
2. Päivämäärä ja kellonaika
3. Akun tila prosentteina
4. Akun tilan ilmaisin
5. Bluetooth® käytössä
6. USB-yhteys käytössä
7. Kameran kuva-alue
8. Keskipisteen hiusristikko
9. Laserisoitin käytössä
10. Keskipisteen lämpötilan mittaus

OHJELMOINTIVALIKKO

1. Avaa valikot painamalla MENU (Valikko) -painiketta nopeasti.
 2. Voit siirtyä valikossa ylä-/alanoilupainikkeilla.
 3. Tee valintoja MENU-painikkeella.
 4. Palaa edelliselle tasolle RETURN-painikkeella.
 5. Sulje valikkojärjestelmä vetämällä liipaisimesta.
 6. Katso alla oleva valikkokohtien luettelo:
- Päävalikko: Light (Valo – taskulamppu), Gallery (Galleria), Image Adjustments (Kuvan säätö) ja Settings (Asetukset).
 - Image Adjustments (Kuvan säätö) -valikko: Kuvatilat (MSX® tai visuaalinen kamera) ja Colors (Värit – näyttöpaletit).
 - Settings (Asetukset) -valikko: Measurement (Mittaukset)-, Device (Laite)- ja General (Yleistä) -asetukset (tiedot alla):
 - Measurement (Mittaukset) -asetukset: Center Spot (Keskipiste) ja Emissivity (Emissiivisyys).
 - Device (Laite) -asetukset: Bluetooth®, Laser, Screen brightness (Näytön kirkkaus) ja APO.
 - General (Yleistä) -asetukset: Temperature units (Lämpötilayksiköt), Time/Date (Aika/Päivämäärä), Language selection (Kielen valinta), System Info (Järjestelmän tiedot – sarjanumero, version päivämäärä jne.), General System Info (Järjestelmän yleiset tiedot – turvallisuusvaatimusten noudattamista

koskevat tiedot) ja Factory default reset (Tehdasasetusten palautus).

KUVIEN KÄSITTELY

Siirry valikkojärjestelmässä kohtaan *Gallery* (Galleria). Kuvia voi selata nuolipainikkeilla ja avata MENU-painikkeella. Kun kuva on avattu, saat näkyviin kuvan asetukset painamalla MENU-painiketta. Painamalla MENU-painiketta SEND (Lähetä) -asetuksen ollessa valittuna voit siirtää kuvan Bluetoothin® kautta liitettyyn mobiililaitteeseen. Painamalla MENU-painiketta DELETE (Poista)- (tai DELETE ALL IMAGES [Poista kaikki kuvat]) -asetuksen ollessa valittuna voit poistaa kuvia.

KUVIEN SIIRTÄMINEN TIETOKONEESEEN

Liitä TG275 tietokoneeseen (USB) ja käytä sitä minkä tahansa ulkoisen tallennuslaitteen tapaan.

Huomautus: Laite EI ole täysin yhteensopiva Mac-käyttöjärjestelmän kanssa. ÄLÄ alusta TG275-kameran sisäistä muistia Mac-käyttöjärjestelmän avulla.

BLUETOOTH® JA FLIR TOOLS™ MOBILE -SOVELLUS

Ota Bluetooth® käyttöön valikkojärjestelmässä (*Settings (Asetukset) / Device Settings (Laitteasetukset)*), asenna FLIR Tools™ mobiililaitteeseen ja etsi sovelluksesta TG275. Katso täydet tiedot käyttöohjeesta.

LAITEOHJELMISTOPÄIVITYKSET KENTÄLLÄ

Lue online-käyttöohjeesta (<https://support.flir.com>) täydelliset ohjeet.

LASERTURVALLISUUS

Älä osoita laseria ihmissilmää kohti äläkä anna lasersäteen osua ihmissilmään heijastavan pinnan kautta. Älä käytä laseria räjähtävien kaasujen lähellä tai räjähdysalttiilla alueilla. Katso kuva 4, *Laserkäyttöä koskeva turvallisuustarra*, sivu 2.

LADATTAVA AKKU

Voit taata akun parhaan suorituskyvyn lataamalla sen heti, kun näet alhaista akun varausta ilmaisevan ilmoituksen. Liitä akku seinälaturiin (5 V / 1 A) USB-C-kaapelin avulla (akku latautuu täyteen 6 tunnissa). TG275-kameran varastointi > 3 kuukautta, lataa akku 70

prosenttiin ja varastoi huoneenlämmössä (lataa 6 kuukauden välein).

TAKUUN LAAJENNUS

Rekisteröi tuote 60 päivän kuluessa ostopäivästä (<https://support.flir.com/prodreg>). Muussa tapauksessa yhden vuoden vakiotakuu on voimassa ostopäivämäärästä lähtien. 2–10 vuoden takuun laajennus kattaa osat/työkustannukset (2 vuotta) ja tunnistimen (10 vuotta). Katso kuva 3, *QR-koodi rekisteröintiä varten*, sivu 2.

FR-FR Français

ÉTAPES RAPIDES

1. Enregistrez le TG275 pour activer l'extension de garantie de 2 à 10 ans (voir Figure 3, *Code QR pour l'enregistrement*, page 2).
2. Appuyez longuement sur le bouton d'alimentation pour mettre le TG275 sous tension ou hors tension.
3. Numérisez une zone de test en utilisant le mode MSX® par défaut (thermique plus image visible).
4. Utilisez les réticules et le laser pour le ciblage (rapport de distance au point 30:1). La cible circulaire du laser identifie précisément les points de test. Visualisez le relevé de température sur l'écran.
5. Pour le mode image visible uniquement, utilisez le système de menus.
6. Faites glisser le levier haute température vers la droite pour mesurer > 400 °C (752 °F).
7. Appuyez sur le déclencheur pour enregistrer des images (voir *Traitement des images*).

COMPOSANTS DE LA CAMÉRA

(Voir Figure 1, *Composants de la caméra*, page 1).

1. Zone d'affichage
2. Bouton Retour (sauvegarde dans le système de menus)
3. Bouton Pointeur laser
4. Boutons Haut/Bas et Marche/Arrêt (pression longue)/Menu (pression courte)
5. Fixation pour cordon
6. Porte-accessoire
7. Levier haute température pour utilisation > 400 °C (752 °F)
8. Caméra IR Lepton® 160 x 120 pixels
9. Pointeur laser

10. Compartiment de prise USB-C (indice de protection IP 54 lorsque fermé)
11. Capteur de point thermique
12. Lampe de poche (LED)
13. Appareil photo numérique à spectre visible de 2 mégapixels
14. Déclencheur de prise d'images et de sortie de menu

DESCRIPTION DE L’AFFICHAGE

(Voir Figure 2, *Description de l’affichage*, page 1).

1. Section de menu
2. Date et heure
3. État de la batterie en pourcentage
4. Indicateur d'état de la batterie
5. Bluetooth® actif
6. Connexion USB active
7. Section images de la caméra
8. Réticule du point central
9. Pointeur laser actif
10. Mesure de la température du point central

MENU PROGRAMMATION

1. Appuyez brièvement sur le bouton MENU pour accéder aux menus.
 2. Utilisez les touches fléchées haut/bas pour naviguer.
 3. Utilisez le bouton MENU pour effectuer des sélections.
 4. Utilisez le bouton RETOUR pour sauvegarder.
 5. Utilisez le déclencheur pour quitter le système de menus
 6. Liste des éléments de menu ci-dessous :
- Menu principal : Lumière (lampe de poche), Galerie (images enregistrées), Ajustements de l'image et Paramètres.
 - Menu Réglages de l'image : Modes de l'image (MSX® ou caméra visible) et Couleurs (palettes d’affichage).
 - Menu Paramètres : Paramètres de mesure, du périphérique et généraux (détails ci-dessous) :
 - Paramètres de mesure : Point central et émissivité.
 - Paramètres du périphérique : Bluetooth®, Laser, Luminosité de l'écran et APO.
 - Paramètres généraux : Unités de température, Heure/Date, Sélection de la langue, Infos système (numéro de série, date de révision, etc.), Informations générales sur le système (informations de conformité aux réglementations de sécurité) et Réinitialisation des paramètres par défaut.

TRAITEMENT DES IMAGES

Accédez à *Galerie* dans le système de menus. Utilisez les flèches pour faire défiler et MENU pour ouvrir les images. Appuyez sur MENU sur une image ouverte pour afficher les options de l'image. Appuyez sur MENU à l'option ENVOYER pour transmettre l'image via Bluetooth®, à un appareil mobile couplé. Appuyez sur MENU à l'option SUPPRIMER (ou SUPPRIMER TOUTES LES IMAGES) pour supprimer des images.

TRANSFERT D'IMAGES VERS UN ORDINATEUR

Connectez-vous à un PC (USB) et utilisez le TG275 comme n'importe quel lecteur de stockage externe.

Remarque : L'appareil n'est PAS entièrement compatible avec MacOS. Veuillez NE PAS formater la mémoire interne du TG275 via MacOS.

BLUETOOTH® ET APPLICATION MOBILE FLIR TOOLS™

Activez le Bluetooth® dans le système de menus (*Paramètres/ Paramètres du périphérique*), installez FLIR Tools™ sur un appareil mobile et recherchez TG275 dans l'application. Pour plus d'informations, reportez-vous au manuel d'utilisation.

MISES À NIVEAU DU MICROLOGICIEL

Reportez-vous au manuel d'utilisation en ligne (<https://support.flir.com>) pour obtenir des instructions complètes.

SÉCURITÉ LASER

Ne dirigez pas le laser vers les yeux et prenez garde à ce qu'il n'atteigne pas les yeux à partir d'une surface réfléchissante. N'utilisez pas le laser à proximité de gaz explosifs ou dans d'autres endroits potentiellement explosifs. Voir Figure 4, *Étiquette de sécurité lors de l'utilisation du laser*, page 2.

BATTERIES RECHARGEABLES

Pour des performances optimales de la batterie, chargez-la immédiatement après avoir vu l'indication de batterie faible en la connectant à un chargeur mural (5 V/1 A) via un câble USB-C (la charge complète dure 6 heures). Pour stocker le TG275 > 3 mois, chargez-le à 70 % et conservez-le à température ambiante (rechargez-le tous les 6 mois).

EXTENSION DE GARANTIE

Veillez vous inscrire dans les 60 jours suivant l'achat (<https://support.flir.com/prodreg>). Dans le cas contraire, la garantie standard d'un an sera en vigueur à compter de la date d'achat. L'extension de garantie de 2 à 10 ans prend en charge les pièces/la main-d'œuvre de la caméra (2 ans) et du détecteur (10 ans). Voir Figure 3, *Code QR pour l'enregistrement*, page 2.

HU-HU Magyar

ELSŐ LÉPÉSEK

1. Regisztrálja a TG275 készüléket a garancia 2–10 éves meghosszabbításához (Lásd: 3. ábra, *QR-kód a regisztrációhoz*, 2. oldal).
2. Nyomja meg hosszan a be-/kikapcsoló gombot a TG275 be- vagy kikapcsoláshoz.
3. Végezzen mérést egy teszterületen az alapértelmezett MSX® üzemmóddal (hőterkép és látható kép).
4. A célzáshoz használja a célkereszteket és a lézert (30:1 távolság-pont arány). A lézer kör alakú célzója pontosan jelzi a tesztelési pontokat. A hőmérsékletmérés értéke a kijelzőn látható.
5. Ha csak a látható képet szeretné megjeleníteni, használja a menürendszert.
6. Csúsztassa jobbra a magas hőmérsékleti értékek mérésére szolgáló kart 400 °C-nál (752 °F) nagyobb értékek méréséhez.
7. A képek rögzítéséhez húzza meg a ravaszkapcsolót (lásd: *Képekkel végzett műveletek*).

A KAMERA RÉSZEI

(Lásd: 1. ábra, *A kamera részei*, 1. oldal).

1. Kijelzőterület
2. Vissza gomb (egy szinttel feljebb lépés a menürendszerben)
3. Lézermutató gomb
4. Fel/le és Be-/kikapcsoló (hosszú megnyomás)/Menü (rövid megnyomás) gomb
5. Pánt rögzítési pontja
6. Tartozékcsatlakozó
7. Magas hőmérsékleti értékek mérésére szolgáló kar, 400 °C (752 °F) fölött
8. 160×120 képpontos Lepton® infravörös kamera
9. Lézermutató
10. USB-C csatlakoztatási terület (IP 54 besorolás zárt helyzetben)

11. Ponthőmérő érzékelője
12. Zseblámpa (LED)
13. 2 millió képpont látható tartományú digitális kamera
14. Képrögzítésre és a menüből való kilépésre szolgáló ravaszgomb

A KIJELZŐ LEÍRÁSA

(Lásd: 2. ábra, *A kijelző leírása*, 1. oldal).

1. Menüterület
2. Dátum és idő
3. Akkumulátor töltöttségének százaléka
4. Akkumulátor töltöttségének jelzője
5. Bluetooth® aktív
6. USB-kapcsolat aktív
7. Kamerakép területe
8. Középpontot jelölő célkeresztek
9. Lézermutatató aktív
10. Középponti hőmérsékletmérés

MENÜBEÁLLÍTÁSOK

1. Nyomja meg röviden a MENU gombot a menürendszer megnyitásához.
2. A fel/le nyílombokkal navigálhat a menük között.
3. A MENU gombbal választhatja ki a kívánt elemet.
4. A VISSZA gombbal léphet vissza.
5. Húzza meg a ravaszgombot a menürendszer bezárásához.
6. Lásd az alábbi menüelemek listáját:
 - **Főmenü:** Lámpa (Zseblámpa), Galéria (mentett képek), Képbéállítások és Beállítások.
 - **Képbéállítások menü:** Képzemmodok (MSX® vagy látható kamera) és Színek (paletták megjelenítése).
 - **Beállítások menü:** Mérés, Eszköz és Általános beállítások (részletek alább):
 - Mérési beállítások: Középpont és Emissziós tényező.
 - Eszköz beállításai: Bluetooth®, Lézer, Képernyő fényereje és APO.
 - Általános beállítások: Hőmérséklet-mértékegységek, Idő/dátum, Nyelv kiválasztása, Rendszerinformáció (sorozatszám, változat dátuma stb.), Általános rendszerinformáció (szabályozó biztonsági megfelelőségi információk) és Visszaállítás gyári alapértelmezésekre.

KÉPEKKEL VÉGZETT MŰVELETEK

Lépjen a menürendszer *Galéria* menüpontjába. Használja a nyílatkat a képek közötti görgetéshez, és a MENÜ gombbal nyissa meg a képeket. Egy kép megnyitása után nyomja meg a MENÜ gombot a képopciók megjelenítéséhez. Nyomja meg a MENÜ gombot a KÜLDÉS lehetőség kijelölése után, hogy a képet Bluetooth®-on keresztül továbbítsa egy párosított mobil eszközre. Nyomja meg a MENÜ gombot a TÖRLÉS (vagy ÖSSZES KÉP TÖRLÉSE) lehetőség kijelölése után a képek eltávolításához.

KÉPEK ÁTVITELE SZÁMÍTÓGÉPRE

Csatlakoztassa a készüléket egy számítógéphez (USB-kapcsolattal), és használja ugyanúgy a TG275 készüléket, mint egy általános külső tárolóeszközt.

Megjegyzés: Az eszköz NEM 100%-ban kompatibilis a Mac OS rendszerrel. Kérjük, NE formázza a TG275 belső memóriáját Mac OS rendszeren.

BLUETOOTH® ÉS FLIR TOOLS™ MOBILALKALMAZÁS

Engedélyezze a Bluetooth®-t a menürendszerben (*Beállítások/ Eszköz beállításai*), telepítse a FLIR Tools™ alkalmazást egy mobil eszközre, és keresse meg a TG275 típust az alkalmazásban. Teljes tájékoztatásért lásd a felhasználói kézikönyvet.

HELYSZÍNI FIRMWARE-FRISSÍTÉSEK

Az utasítások teljes listájáért lásd az online felhasználói kézikönyvet (<https://support.flir.com>).

LÉZERBIZTONSÁG

Ne irányítsa a lézert mások szemére, és ne engedje, hogy a lézersugár egy tükröződő felületről szembe jusson. Ne használja a lézert robbanásveszélyes gázok közelében vagy potenciálisan robbanásveszélyes területeken. Lásd: 4. ábra, *Lézerbiztonsági címke*, 2. oldal.

ÚJRATÖLTHETŐ AKKUMULÁTOR

Az akkumulátor legjobb teljesítménye érdekében az alacsony akkumulátortöltöttség jelzésének megjelenése után azonnal töltsse fel azt egy hálózati aljzatba csatlakoztatható töltő (5 V/1 A) és egy USB-C kábel segítségével (a teljes feltöltés 6 órát vesz igénybe). A

TG275 készülék 3 hónapnál hosszabb ideig történő tárolásához töltsse fel azt 70%-ra, és szobahőmérsékleten tárolja (6 havonta töltsse fel újra).

A GARANCIA MEGHOSSZABBÍTÁSA

Kérjük, hogy a vásárlást követő 60 napon belül regisztráljon (<https://support.flir.com/prodreg>). Ha ezt elmulasztja, akkor a normál, a vásárlás dátumától számított egy évig érvényes garancia marad érvényben. A 2–10 éves garanciahosszabbítás a kamerával kapcsolatos alkatrész- és munkadíjakra (2 év), valamint az érzékelőre (10 év) vonatkozik. Lásd: 3. ábra, *QR-kód a regisztrációhoz*, 2. oldal.

IT-IT Italiano

PROCEDURA RAPIDA

1. Registrare il prodotto TG275 per attivare l'estensione della garanzia di 2-10 anni (vedere Figura 3, *Codice QR di registrazione*, pagina 2).
2. Tenere premuto il pulsante di alimentazione per accendere o spegnere la termocamera TG275.
3. Effettuare la scansione di un'area di test utilizzando la modalità MSX® predefinita (immagine termica e immagine visibile).
4. Utilizzare il mirino e il laser per il puntamento (Rapporto distanza-area 30:1). L'obiettivo circolare del laser identifica con precisione le aree di test. Leggere il valore della temperatura sul display.
5. Solo per la modalità immagine visibile, utilizzare il sistema di menu.
6. Fare scorrere la leva per alte temperature verso destra per misurare > 400°C (752°F).
7. Premere il trigger per acquisire le immagini (vedere *Operazioni con le immagini*).

COMPONENTI DELLA TERMOCAMERA

(Vedere Figura 1, *Componenti della termocamera*, pagina 1).

1. Area del display
2. Pulsante Indietro (per tornare indietro nel sistema di menu)
3. Pulsante puntatore laser
4. Pulsanti Su/Giù e alimentazione (pressione lunga)/Menu (pressione breve)
5. Perno per cordino
6. Supporto per accessori

7. Leva per alte temperature per l'uso a > 400°C (752°F)
8. Termocamera ad infrarossi Lepton® da 160 x 120 pixel
9. Puntatore laser
10. Vano presa USB-C (grado di protezione IP 54 quando chiuso)
11. Sensore termico a spot
12. Torcia (LED)
13. Videocamera digitale a spettro visibile 2 M pixel
14. Acquisizione delle immagini e attivazione uscita dal menu

DESCRIZIONE DEL DISPLAY

(Vedere Figura 2, *Descrizione del display*, pagina 1).

1. Area del menu
2. Data e ora
3. Percentuale dello stato della batteria
4. Indicatore dello stato della batteria
5. Bluetooth® attivo
6. Connessione USB attiva
7. Area immagine termocamera
8. Mirino di puntamento centrale
9. Puntatore laser attivo
10. Misurazione della temperatura del punto centrale

PROGRAMMAZIONE DEI MENU

1. Premere brevemente il pulsante MENU per accedere ai menu.
 2. Utilizzare i pulsanti freccia su/giù per navigare.
 3. Utilizzare il pulsante MENU per effettuare selezioni.
 4. Utilizzare il pulsante INDIETRO per tornare indietro.
 5. Premere il trigger per uscire dal sistema di menu.
 6. Vedere l'elenco delle voci di menu riportato di seguito:
- Menu principale: Luce (Torcia), Raccolta (immagini salvate), Regolazioni immagini e Impostazioni.
 - Menu Regolazioni immagini: Modalità immagine (termocamera MSX® o visibile) e Colori (tavolozze display).
 - Menu Impostazioni: Misurazione, Dispositivo e Impostazioni generali (dettagli di seguito):
 - Impostazioni misurazione: Punto Centrale ed Emissività.
 - Impostazioni dispositivo: Bluetooth®, Laser, Luminosità schermo e APO.
 - Impostazioni generali: Unità di misura della temperatura, Data/Ora, Selezione lingua, Informazioni sul sistema (numero di serie, data di revisione ecc.), Informazioni generali sul

sistema (informazioni sulla conformità alle normative sulla sicurezza) e Ripristino impostazioni predefinite.

OPERAZIONI CON LE IMMAGINI

Accedere a *Raccolta* nel sistema di menu. Utilizzare le frecce per scorrere e MENU per aprire le immagini. Premere MENU su un'immagine aperta per visualizzare le opzioni dell'immagine. Premere MENU nell'opzione INVIA per trasmettere l'immagine, tramite Bluetooth®, a un dispositivo mobile associato. Premere MENU nell'opzione ELIMINA (o ELIMINA TUTTE LE IMMAGINI) per rimuovere le immagini.

TRASFERIMENTO DI IMMAGINI SU UN PC

Collegare la termocamera TG275 a un PC tramite USB e utilizzarla come qualsiasi unità di archiviazione esterna.

Nota: Il dispositivo NON è compatibile al 100% con Mac OS; NON formattare la memoria interna di TG275 tramite Mac OS.

APP BLUETOOTH® E FLIR TOOLS™ MOBILE

Attivare il Bluetooth® nel sistema di menu (*Impostazioni/Impostazioni dispositivo*), installare FLIR Tools™ su un dispositivo mobile e cercare la termocamera TG275 nell'app. Per i dettagli completi, consultare il manuale dell'utente.

AGGIORNAMENTI DEL FIRMWARE SUL CAMPO

Fare riferimento al manuale dell'utente online (<https://support.flir.com>) per le istruzioni complete.

SICUREZZA LASER

Non puntare il laser verso gli occhi delle persone o verso superfici riflettenti in grado di indirizzare il raggio verso gli occhi delle persone. Non utilizzare il laser in prossimità di gas esplosivi o di altre aree potenzialmente esplosive. Vedere Figura 4, *Etichetta sicurezza laser*, pagina 2.

BATTERIA RICARICABILE

Per ottenere prestazioni ottimali, ricaricare la batteria non appena si vede l'indicazione di batteria scarica collegandola ad un caricabatteria a parete (5 V/1 A) tramite cavo USB-C (la ricarica completa richiede 6 ore). Se si prevede di non utilizzare la termocamera TG275 per più di 3 mesi, ricaricarla al 70% e conservarla a temperatura ambiente (eseguire la ricarica ogni 6 mesi).

ESTENSIONE DELLA GARANZIA

Eseguire la registrazione entro 60 giorni dall'acquisto (<https://support.flir.com/prodreg>). In caso contrario, la garanzia standard di un anno entrerà in vigore a partire dalla data di acquisto. L'estensione della garanzia 2-10 copre le parti/la manodopera per la termocamera (2 anni) e il detector (10 anni). Vedere Figura 3, *Codice QR per la registrazione*, pagina 2.

JA-JP 日本語

クイックステップ

1. TG275 を登録して 2 ~ 10 年の保証延長を有効にします (2 ページの図 3 「登録用 QR コード」を参照してください)。
2. 電源ボタンを長押しすると、TG275 のオン/オフを切り替えることができます。
3. デフォルトの MSX® モード (赤外線および可視画像) を使用してテスト エリアをスキャンします。
4. ターゲット設定には十字線とレーザーを使用します (距離/スポット比率 30:1)。レーザーの円形ターゲットは、テストスポットを正確に識別します。ディスプレイで温度測定値を確認します。
5. 可視画像モードの場合のみ、メニューシステムを使用します。
6. 400°C (752°F) 以上を測定するには、高温レバーを右にスライドさせます。
7. トリガーを引いて画像をキャプチャします (「画像の操作」 を参照)。

カメラの各部名称

(1 ページの図 1 「カメラの各部名称」を参照してください。)

1. 表示エリア
2. 戻るボタン (メニューシステム内で前の状態に戻る)
3. レーザー ポインタ ボタン
4. 上/下および電源 (長押し)/メニュー (短押し) ボタン
5. ネックストラップ
6. アクセサリー取り付け具
7. 400°C (752°F) 以上で使用する高温レバー
8. 160 x 120 ピクセルの Lepton® IR カメラ
9. レーザー ポインタ
10. USB-C 挿入部 (閉じている場合は IP54 規格)
11. スポット赤外線センサー
12. フラッシュライト (LED)
13. 2M ピクセル可視スペクトル デジタル カメラ
14. 画像キャプチャおよびメニュー終了トリガー

ディスプレイの説明

(1 ページの図 2 「ディスプレイの説明」を参照してください。)

1. メニュー エリア
2. 日時
3. バッテリー ステータスのパーセント表示
4. バッテリー ステータス インジケータ
5. Bluetooth® が有効
6. USB 接続が有効
7. カメラ画像エリア
8. 中心スポットの十字線
9. レーザー ポインタが有効
10. 中心スポット温度測定

プログラミング メニュー

1. MENU ボタンを短押しして、メニューにアクセスします。
 2. 移動するには、上下矢印ボタンを使用します。
 3. 選択するには、メニュー ボタンを使用します。
 4. 前の状態に戻るには、戻るボタンを使用します。
 5. メニュー システムを終了するには、トリガーを引きます。
 6. 以下のメニュー項目のリストを参照してください。
- メインメニュー: ライト (フラッシュライト)、ギャラリー (保存された画像)、画像調整、設定。
 - 画像調整メニュー: 画像モード (MSX® または可視カメラ) と色 (ディスプレイパレット)。
 - 設定メニュー: 測定、デバイス、一般設定 (詳細は以下):
 - 測定設定: 中心スポット、放射率。
 - デバイス設定: Bluetooth®, レーザー、画面輝度、APO。
 - 一般設定: 温度単位、時間/日付、言語選択、システム情報 (シリアル番号、改訂日など)、一般システム情報 (安全規制準拠情報)、出荷時の設定値へのリセット。

画像の操作

メニューシステムで、[ギャラリー] に移動します。矢印を使用してスクロールし、メニュー ボタンから画像を開きます。開いている画像でメニュー ボタンを押して、画像オプションを表示します。[送信] オプションでメニュー ボタンを押して、Bluetooth® 経由でペアリングされたモバイル デバイスに画像を送信します。[削除] (または [すべての画像を削除]) オプションでメニュー ボタンを押して、画像を削除します。

PC へのファイルの転送

PC (USB) に接続し、TG275 を外部ストレージドライブと同様に使用します。

注: デバイスには Mac OS との完全な互換性はありません。Mac OS を使用して TG275 の内部メモリーをフォーマットしないでください。

BLUETOOTH® および FLIR TOOLS™ モバイルアプリ

メニューシステム (設定/[デバイス設定]) で Bluetooth® を有効にし、モバイルデバイスに FLIR Tools™ をインストールして、アプリで TG275 を検索します。詳細については、ユーザー マニュアルを参照してください。

フィールド ファームウェアのアップグレード

詳細な手順については、オンライン ユーザー マニュアル (<https://support.flir.com>) を参照してください。

レーザーの安全性

レーザーを人の目に向けたり、反射面に反射したレーザービームが目にあたらないようにしてください。爆発性ガスの近くや爆発の可能性のある場所では、レーザーを使用しないでください。2 ページの図 4 「レーザーの安全ラベル」を参照してください。

充電可能バッテリー

最適なバッテリー性能を得るには、バッテリー残量の低下が表示されたら、すぐに USB-C ケーブルで充電器 (5V/1A) に接続して充電してください (フル充電まで 6 時間かかります)。TG275 を 3 カ月以上保管する場合、70% まで充電し、常温で保管します (6 カ月ごとに再充電してください)。

保証の延長

購入後 60 日以内に登録してください (<https://support.flir.com/prodreg>)。登録しない場合、標準の 1 年間保証が購入日から有効となります。2~10 年の延長保証は、カメラ (2 年間) と検出器 (10 年間) の部品/作業を対象としています。2 ページの図 3 「登録用 QR コード」を参照してください。

KO-KR 한국어

빠른 단계

1. 2~10년 보증 연장을 받으려면 TG275를 등록하십시오(2페이지의 그림 3 등록용 QR 코드 참조).

2. 전원 버튼을 길게 눌러 TG275를 켜거나 끕니다.
3. 기본 MSX® 모드(열화상 및 가시 이미지)를 사용하여 테스트 영역을 스캔합니다.
4. 십자선 및 레이저를 사용하여 목표를 지정합니다(거리대 스팟 30:1 비율). 레이저의 원형 표적이 테스트 스팟을 정확하게 식별합니다. 디스플레이의 온도 판독값을 확인하십시오.
5. 가시 이미지 모드에서만 메뉴 시스템을 사용합니다.
6. 400°C(752°F)을 초과하여 측정하려면 고온 레버를 오른쪽으로 밀니다.
7. 트리거를 당겨 이미지를 캡처합니다(이미지 작업 참조).

카메라 구성 요소

(1페이지의 그림 1 카메라 부품 참조).

1. 디스플레이 영역
2. 돌아가기 버튼(메뉴 시스템의 백업)
3. 레이저 포인터 버튼
4. 위/아래 및 전원(길게 누름)/메뉴(짧게 누름) 버튼
5. 랜야드 포스트
6. 액세서리 마운트
7. 400°C(752°F) 이상의 경우 고온 레버를 사용합니다.
8. 160x120픽셀 Lepton® IR 카메라
9. 레이저 포인터
10. USB-C 잭 장착부(달힌 경우 IP 54 등급)
11. 스팟 열 감지 센서
12. 플래시 조명(LED)
13. 2메가픽셀 가시 스펙트럼 디지털 카메라
14. 이미지 캡처 및 메뉴 종료 트리거

디스플레이 설명

(1페이지의 그림 2 디스플레이 설명 참조).

1. 메뉴 영역
2. 날짜 및 시간
3. 배터리 상태 백분율
4. 배터리 상태 표시등
5. Bluetooth® 활성화
6. USB 연결 활성화
7. 카메라 이미지 영역
8. 중앙 스팟 십자선
9. 레이저 포인터 활성화
10. 중앙 스팟 온도 측정

프로그래밍 메뉴

1. 메뉴 버튼을 짧게 눌러 메뉴에 액세스합니다.

2. 위/아래 화살표 버튼을 사용하여 탐색합니다.
 3. 메뉴 버튼을 사용하여 선택합니다.
 4. 돌아가기 버튼을 사용하여 백업합니다.
 5. 트리거를 당기면 메뉴 시스템이 종료됩니다.
 6. 아래에서 메뉴 항목 목록을 참조하십시오.
- **기본 메뉴:** 조명(플래시 조명), 갤러리(저장 이미지), 이미지 조정 및 설정.
 - **이미지 조정 메뉴:** 이미지 모드(MMX® 또는 가시 카메라) 및 색장(디스플레이 팔레트)
 - **설정 메뉴:** 측정, 장치, 일반 설정(자세한 내용은 아래에서 확인):
 - 측정 설정: 중앙 스팟 및 방사율.
 - 장치 설정: Bluetooth®, 레이저, 화면 밝기 및 APO.
 - 일반 설정: 온도 단위, 시간/날짜, 언어 선택, 시스템 정보(일련 번호, 개정 날짜 등), 일반 시스템 정보(규정 안전 준수 정보) 및 기본 설정 재설정.

이미지 작업

메뉴 시스템의 갤러리로 이동합니다. 화살표를 사용하여 스크롤하고 메뉴를 사용하여 이미지를 엽니다. 이미지를 연 상태에서 메뉴를 눌러 이미지 옵션을 확인합니다. 메뉴 옵션에서 전송을 눌러 Bluetooth®를 통해 페어링된 모바일 장치로 이미지를 전송합니다. 삭제(또는 모든 이미지 삭제) 옵션에서 메뉴를 눌러 이미지를 제거합니다.

PC로 이미지 전송

PC에 USB로 연결하여 TG275를 외부 저장 장치 드라이브와 마찬가지로 사용합니다.

참고: 장치는 Mac OS와 완벽하게 호환되지 않으니 Mac OS를 통해 TG275의 내부 메모리 형식을 지정하지 마십시오.

Bluetooth® 및 FLIR Tools™ 모바일 앱

메뉴 시스템(설정/장치 설정)에서 Bluetooth®를 활성화하고, 모바일 장치에 FLIR Tools™를 설치한 다음 앱에서 TG275를 검색합니다. 자세한 내용은 사용 설명서를 참조하십시오.

필드 펌웨어 업그레이드

자세한 내용은 온라인 사용 설명서(<https://support.flir.com>)를 참조하십시오.

레이저 안전

레이저가 사람의 눈 쪽을 향하거나 반사된 광선이 눈에 닿지 않도록 하십시오. 폭발성 가스 또는 폭발성 물질이 있는 지역에서 레이저를

사용하지 마십시오. 2페이지의 그림 4 레이저 안전 라벨을 참조하십시오.

충전식 배터리

배터리를 최상의 상태로 사용하려면 배터리 부족 표시가 나타났을 때 USB-C 케이블로 벽면 콘센트(5V/1A)에 연결하여 즉시 충전하십시오(완전히 충전하는 데 6시간 소요). 3개월 넘게 TG275를 보관할 경우 70%까지 충전하여 실온에 보관하십시오(6개월마다 재충전).

보증 기간 연장

구입 후 60일 이내에 등록하십시오(<https://support.flir.com/prodreg>). 그렇지 않으면 기본 1년 보증이 구매일로부터 적용됩니다. 2~10년 보증 연장은 카메라(2년) 및 감지기(10년)의 부품 및 서비스에 적용됩니다. 2페이지의 그림 3 등록용 QR 코드를 참조하십시오.

NB-NO Norsk

HURTIGTRINN

1. Registrer TG275 for å aktivere forlengelsen av garantien på 2–10 år. (Se Figur 3, *QR-kode for registrering*, side 2.)
2. Hold inne på/av-knappen for å slå TG275 PÅ eller AV.
3. Skann et testområde med standard MSX®-modus (termografi pluss fotografi).
4. Bruk trådkorset og laseren til å sikte (30 : 1 avstand-til-punkt-forhold). Laserens sirkulære blink identifiserer testpunkter nøyaktig. Se temperaturavlesningen på skjermen.
5. Når du bare skal bruke fotografimodus, bruker du menysystemet.
6. Skyv spaken for høy temperatur til høyre for å måle > 400 °C (752 °F).
7. Trykk på utløseren for å ta bilder (se *Arbeid med bilder*).

KAMERAETS DELER

(Se Figur 1, *Kameradeler*, side 1.)

1. Visningsområde
2. Returknapp (tilbake i menysystemet)
3. Laserpekerknapp
4. Knapper for opp/ned og på/av (langt trykk) / meny (kort trykk)
5. Feste for snor
6. Tilbehørsmontering
7. Spak for høy temperatur for > 400 °C (752 °F)
8. Lepton® IR-kamera med 160 x 120 piksler

9. Laserpeker
10. Rom for USB-C-kontakt (IP 54-klassifisering når lukket)
11. Termisk sensor for punkt
12. Lykt (LED)
13. Digitalkamera med 2 megapiksler synlig spektrum
14. Utløser for bildetaking og å gå ut av menyen

SKJERMBESKRIVELSE

(Se Figur 2, *Skjermbeskrivelse*, side 1.)

1. Menyområde
2. Dato og klokkeslett
3. Batteristatusprosent
4. Indikator for batteristatus
5. Bluetooth® aktiv
6. USB-tilkobling aktiv
7. Kamerabildeområde
8. Trådkors for senterpunkt
9. Laserpeker aktiv
10. Temperaturmåling for senterpunkt

PROGRAMMERINGSMENY

1. Trykk kort på MENU-knappen for å åpne menyene.
2. Bruk opp/ned-pilknappene til å navigere.
3. Bruk MENU-knappen til å foreta valg.
4. Bruk RETURN-knappen til å gå tilbake.
5. Trykk på utløseren for å gå ut av menysystemet.
6. Se listen over meny punkter nedenfor:
 - Hovedmeny: lys (lykt), galleri (lagrede bilder), bildejusteringer og innstillinger.
 - Bildejustering-meny: bildemodi (MSX® eller fotografi) og farger (visningspaletter).
 - Innstillinger-meny: måling, enhet og generelle innstillinger (detaljer nedenfor):
 - måleinnstillinger: midtpunkt og emissivitet.
 - enhetsinnstillinger: Bluetooth®, laser, lysstyrke på skjermen og APO
 - generelle innstillinger: temperaturenheter, klokkeslett/dato, språkvalg, systeminfo (serienummer, endringsdato osv.), generell systeminfo (forskriftsmessig informasjon om sikkerhetsforholdelse) samt tilbakestilling til fabrikkinnstillinger

ARBEID MED BILDER

Gå til *Galleri* i menysystemet. Bruk pilene til å bla og MENU til å åpne bilder. Trykk på MENU på et åpent bilde for å se bildealternativene. Trykk på MENU på SEND-alternativet for å overføre bilder, via Bluetooth®, til en paret mobilenhet. Trykk på MENU på SLETT-alternativet (eller SLETT ALLE BILDER) for å slette bilder.

OVERFØRING AV FILER TIL EN PC

Koble til en PC (USB), og bruk TG275 som du ville gjort med en vanlig ekstern lagringsenhet.

Merk: Enheten er IKKE 100 % kompatibel med Mac OS. IKKE formater det interne TG275-minnet via Mac OS.

BLUETOOTH® OG FLIR TOOLS™ MOBILAPP

Aktiver Bluetooth® i menysystemet (*Innstillinger/Enhetsinnstillinger*), installer FLIR Tools™ på en mobilenhet, og søk etter TG275 i appen. Se brukerhåndboken for all informasjon.

FASTVAREOPPGRADERING I FELTEN

Se brukerhåndboken på nett (<https://support.flir.com>) for fullstendige instruksjoner.

LASERSIKKERHET

Ikke pek laseren mot noens øyne eller la strålen treffe øyet fra en reflekterende flate. Ikke bruk laseren i nærheten av eksplosive gasser eller potensielt eksplosive områder. Se Figur 4, *Sikkerhetsmerke for laser*, side 2.

OPPLADBART BATTERI

For best mulig batteriyttelse bør du lade umiddelbart etter at du ser indikatoren for lavt batterinivå, ved å koble til en veggleder (5 V / 1 A) via USB-C-kabel (full opplading tar 6 timer). Når du skal oppbevare TG275 i > 3 måneder, lader du opp til 70 % og oppbevarer det ved romtemperatur (lad opp hver 6. måned).

GARANTIFORLENGELSE

Registrer produktet innen 60 dager etter kjøp (<https://support.flir.com/prodreg>). Ellers vil den standard garantien på ett år tre i kraft fra kjøpsdatoen. 2–10-garantiforlengelsen dekker deler/arbeid for kameraet (2 år) og detektoren (10 år). Se Figur 3, *QR-kode for produktregistrering*, side 2.

NL-NL Nederlands

SNELLE STAPPEN

1. Registreer de TG275 om de garantiEVERLenging tot 2–10 jaar te activeren (zie afbeelding 3, *QR-code voor registratie*, pagina 2).
2. Houd de aan/uit-toets lang ingedrukt om de TG275 AAN of UIT te zetten.
3. Scan een testgebied met de standaard MSX®-modus (thermisch plus zichtbaar beeld).
4. Gebruik het dradenkruis en de laser voor het richten (afstand-tot-puntverhouding bedraagt 30:1). Het ronde doel van de laser geeft nauwkeurig de testpunten aan. Zie de temperatuurwaarde op het display.
5. Gebruik het menusysteem om over te schakelen op de beeldmodus voor alleen het zichtbare spectrum.
6. Schuif de hendel voor hoge temperaturen naar rechts voor het meten van > 400 °C (752 °F).
7. Druk op de trigger om beelden op te slaan (zie *Werken met beelden*).

ONDERDELEN VAN DE CAMERA

(Zie afbeelding 1, *Onderdelen van de camera*, pagina 1.)

1. Displaygebied
2. Knop Terug (omhoog in het menusysteem)
3. Laserwijzer-knop
4. Knoppen omhoog/omlaag en aan/uit (lang indrukken)/menu (kort indrukken)
5. Bevestigingspunt voor draagriem
6. Accessoirebevestiging
7. Hendel voor hoge temperaturen voor gebruik bij > 400 °C (752 °F)
8. Lepton®-IR-camera van 160 x 120 pixels
9. Laserwijzer
10. Aansluiting voor USB-C (beschermingsklasse IP54 indien gesloten)
11. Puntwarmtesensor
12. Zaklamp (led)
13. Digitale camera van 2 megapixel voor het zichtbare spectrum
14. Trigger voor beeldopname en afsluiten van menu

BESCHRIJVING VAN HET DISPLAY

(Zie afbeelding 2, *Beschrijving van het display*, pagina 1.)

1. Menugedeelte
2. Datum en tijd
3. Percentage batterijlading
4. Indicator voor de batterijstatus
5. Bluetooth® actief
6. USB-aansluiting actief
7. Gedeelte voor camerabeeld
8. Dradenkruis voor middelpunt
9. Laseraanwijzer actief
10. Temperatuurmeting bij middelpunt

PROGRAMMEERMENU

1. Druk kort op de knop MENU om de menu's te openen.
 2. Gebruik de pijltoetsen omhoog/omlaag om te navigeren.
 3. Gebruik de knop MENU om te selecteren.
 4. Gebruik de knop TERUG om omhoog te gaan.
 5. Druk op de trigger om het menusysteem te sluiten.
 6. Zie de lijst met menu-items hieronder:
- Hoofdmenu: Lamp (zaklamp), Galerij (opgeslagen beelden), Beeldafstellingen, en Instellingen.
 - Menu Beeldafstellingen: Beeldmodi (MSX® of camera voor zichtbaar spectrum) en Kleuren (kleurenpaletten voor display).
 - Menu Instellingen: Meet-, Apparaat-, en Algemene instellingen (details hieronder):
 - Meetinstellingen: Middelpunt en Emissiviteit.
 - Apparaatinstellingen: Bluetooth®, Laser, Schermhelderheid, en APO.
 - Algemene instellingen: Temperatuurinstellingen, Tijd/datum, Taalkeuze, Systeeminformatie (serienummer, revisiedatum, enz.), Algemene systeeminformatie (conformiteitsinformatie m.b.t. veiligheidsvoorschriften), en Standaardfabrieksinstellingen terugstellen.

WERKEN MET BEELDEN

Ga naar *Galerij* in het menusysteem. Gebruik de pijlen om te scrollen en MENU om beelden te openen. Druk op MENU terwijl een beeld is geopend, om de beeldopties weer te geven. Druk op MENU wanneer de optie VERZENDEN is geselecteerd, om het beeld via Bluetooth® te verzenden naar een gekoppeld mobiel apparaat. Druk op MENU wanneer de optie VERWIJDEREN (of ALLE

BEELDEN VERWIJDEREN) is geselecteerd, om beelden te verwijderen.

BESTANDEN NAAR EEN PC OVERDRAGEN

Sluit de TG275 aan op een pc (via USB) en gebruik hem zoals een willekeurig extern opslagmedium.

Opmerking: Het apparaat is NIET 100% compatibel met Mac OS; formateer het interne geheugen van de TG275 NIET via Mac OS.

BLUETOOTH® EN MOBIELE APP FLIR TOOLS™

Schakel Bluetooth® in via het menusysteem (*Instellingen/Apparaatinstellingen*), installeer FLIR Tools™ op een mobiel apparaat, en zoek in de app TG275. Zie de gebruikershandleiding voor alle details.

FIRMWARE-UPGRADES IN HET VELD

Zie de online gebruikershandleiding (<https://support.flir.com>) voor de complete instructies.

LASERVEILIGHEID

Richt de laser niet op de ogen van mensen of dieren, en voorkom dat de straal via een reflecterend oppervlak in de ogen van mensen of dieren kan komen. Gebruik de laser niet in de nabijheid van explosieve gassen of in gebieden waar explosiegevaar heerst. Zie afbeelding 4, *Laserveiligheidssticker*, pagina 2.

OPLAADBARE BATTERIJ

Voor de beste prestaties van de batterij laadt u deze onmiddellijk op zodra de aanduiding voor lage batterijlading verschijnt, door hem aan te sluiten op een wandoplader (5 V/1 A) met een USB-C-kabel (volledig opladen duurt 6 uur). Als de TG275 langer dan 3 maanden moet worden opgeslagen, laadt u deze op dit 70% en slaat u hem op bij kamertemperatuur (laad hem om de 6 maanden opnieuw op).

GARANTIEVERLENGING

Registreer uw product binnen 60 dagen na aankoop (<https://support.flir.com/prodreg>). Als u dit niet doet, gaat de standaardgarantie van één jaar in op de datum van aankoop. De garantieverlenging tot 2–10 jaar dekt onderdelen/arbeidsloon voor de camera (2 jaar) en de detector (10 jaar). Zie afbeelding 3, *QR-code voor registratie*, pagina 2.

PL-PL Polski

SZYBKIE KROKI

1. Zarejestruj TG275, aby aktywować 2–10-letnie przedłużenie gwarancji (patrz rysunek 3, *Kod QR służący do rejestracji*, strona 2).
2. Naciśnij i przytrzymaj przycisk zasilania, aby **WŁĄCZYĆ** lub **WYŁĄCZYĆ** model TG275.
3. Zeskanuj obszar testowy, używając domyślnego trybu® MSX (obraz termiczny plus widzialny).
4. Użyj celowników i lasera do celowania (stosunek odległości do wielkości punktu pomiarowego 30:1). Okrągły celownik lasera dokładnie identyfikuje punkty testowe. Zobacz wartość temperatury na wyświetlaczu.
5. Tylko w trybie obrazu widocznego skorzystaj z systemu menu.
6. Przesuń dźwignię wysokiej temperatury w prawo, aby zmierzyć > 400°C (752°F).
7. Naciśnij przycisk wyzwalający, aby zarejestrować obrazy (patrz *Praca z obrazami*).

CZĘŚCI SKŁADOWE KAMERY

(Patrz rysunek 1, *Części składowe kamery*, strona 1).

1. Obszar wyświetlania
2. Przycisk powrotu (powrót do poprzedniej pozycji w systemie menu)
3. Przycisk wskaźnika laserowego
4. Przyciski w górę/w dół i zasilania (długie naciśnięcie)/menu (krótkie naciśnięcie)
5. Zaczep do smyczy
6. Uchwyt na akcesoria
7. Dźwignia wysokiej temperatury do użytku > 400°C (752°F)
8. Kamera termowizyjna 160 × 120 pikseli Lepton®
9. Wskaźnik laserowy
10. Komora gniazda USB-C (klasa IP 54 w stanie zamknięcia)
11. Punktowy czujnik termowizyjny
12. Latarka (LED)
13. Kamera cyfrowa ze spektrum widzialnym 2M
14. Przycisk wyzwalający rejestrowania obrazu i wyjścia z menu

OPIS WYŚWIETLACZA

(Patrz rysunek 2, *Opis zawartości ekranów*, strona 1).

1. Obszar menu

2. Data i godzina
3. Procentowy wskaźnik stanu akumulatora
4. Wskaźnik stanu akumulatora
5. Bluetooth® aktywny
6. Aktywne połączenie USB
7. Obszar obrazu kamery
8. Celowniki punktu środkowego
9. Wskaźnik laserowy aktywny
10. Pomiar temperatury punktu środkowego

MENU PROGRAMOWANIA

1. Naciśnij krótko przycisk MENU, aby uzyskać dostęp do menu.
2. Przyciski strzałek w górę / w dół służą do nawigacji.
3. Użyj przycisku MENU, aby dokonać wyborów.
4. Użyj przycisku powrotu, aby utworzyć kopię zapasową.
5. Aby wyjść z systemu menu, naciśnij przycisk wyzwalający.
6. Patrz lista elementów menu poniżej:

- Menu główne: Światło (latarka), Galeria (zapisane obrazy), Ustawienia obrazu i Ustawienia.
- Menu regulacji obrazu: Tryby obrazu (MSX® lub kamera widzialna) i Kolory (paleta wyświetlania).
- Menu Ustawienia: Pomiar, Urządzenie i Ustawienia ogólne (szczegóły poniżej):
 - Ustawienia pomiaru: Punkt Środkowy i Emisyjność.
 - Ustawienia urządzenia: Bluetooth®, Laser, Jasność Ekranu i APO.
 - Ustawienia ogólne: Jednostki temperatury, Czas/data, Wybór języka, Informacje o systemie (numer seryjny, data wersji itp.), Ogólne informacje o systemie (informacje o zgodności z przepisami dotyczącymi bezpieczeństwa) i Przywracanie ustawień fabrycznych.

PRACA Z OBRAZAMI

Przejdź do opcji *Galeria* w systemie menu. Użyj strzałek do przewijania i MENU, aby otworzyć obrazy. Naciśnij MENU na otwartym obrazie, aby wyświetlić opcje obrazu. Naciśnij MENU po wybraniu opcji WYŚLIJ, aby przesłać obraz przez Bluetooth® do sparowanego urządzenia mobilnego. Naciśnij MENU opcji USUŃ (lub USUŃ WSZYSTKIE OBRAZY), aby usunąć obrazy.

PRZENOSZENIE PLIKÓW DO KOMPUTERA

Podłącz urządzenie do komputera (USB) i użyj modelu TG275, tak jak ma to miejsce w przypadku zewnętrznego nośnika danych.

Uwaga: Urządzenie NIE jest w 100% zgodne z systemem Mac OS, prosimy NIE formatować pamięci wewnętrznej TG275 za pośrednictwem Mac OS.

BLUETOOTH® I APLIKACJA MOBILNA FLIR TOOLS™

Włącz funkcję Bluetooth® w systemie menu (*Ustawienia/Ustawienia urządzenia*), zainstaluj aplikację FLIR Tools™ na urządzeniu mobilnym i wyszukaj TG275 w aplikacji. Szczegółowe informacje można znaleźć w instrukcji obsługi.

AKTUALIZACJE OPROGRAMOWANIA W TERENIE

Pełne instrukcje można znaleźć w internetowej instrukcji obsługi (<https://support.flir.com>).

INSTRUKCJE DOTYCZĄCE LASERA

Nie należy kierować lasera w stronę oczu osób postronnych ani dopuszczać, aby w oko trafiła wiązka odbita od powierzchni odbłaskowej. Nie należy używać lasera w pobliżu gazów wybuchowych ani w miejscach zagrożonych wybuchem. Patrz rysunek 4, *Etykieta ostrzegawcza dotycząca promieniowania laserowego*, strona 2.

AKUMULATOR

Aby zapewnić optymalną wydajność akumulatora, należy go naładować natychmiast po wyświetleniu wskaźnika niskiego poziomu naładowania, podłączając go do ładowarki ściennej (5V/1A) za pomocą kabla USB-C (pełne naładowanie wymaga 6 godzin). Aby przechowywać model TG275 przez ponad 3 miesiące, należy naładować go do 70% i przechowywać w temperaturze pokojowej (łaładować co 6 miesięcy).

PRZEDŁUŻENIE GWARANCJI

Prosimy o rejestrację w ciągu 60 dni od daty zakupu (<https://support.flir.com/prodreg>). W przeciwnym razie od daty zakupu będzie obowiązywać standardowa roczna gwarancja. Przedłużenie gwarancji 2–10 obejmuje części i robociznę w przypadku kamery (2 lata) oraz detektora (10 lat). Patrz rysunek 3, *Kod QR służący do rejestracji*, strona 2.

PT-PT Português

PASSOS RÁPIDOS

1. Registe a TG275 para ativar a extensão da garantia de 2 a 10 anos (consulte a figura 3, *Código QR de registo*, na página 2).
2. Prima continuamente o botão de ligação para ligar ou desligar a TG275.
3. Examine uma área de teste utilizando o modo MSX® predefinido (imagem térmica mais visível).
4. Utilize as miras e o laser para direcionamento (rácio de distância ao ponto de 30:1). O alvo circular do laser identifica os pontos de teste com precisão. Veja a leitura de temperatura no ecrã.
5. Para aplicar apenas o modo de imagem visível, utilize o sistema de menus.
6. Deslize a alavanca de alta temperatura para a direita para medir > 400 °C (752 °F).
7. Prima o disparador para capturar imagens (consulte *Trabalhar com imagens*).

PEÇAS DA CÂMARA

(Consulte a figura 1, *Peças da câmara*, na página 1).

1. Área de visualização
2. Botão de retrocesso (cópia de segurança no sistema de menus)
3. Botão do ponteiro laser
4. Botões para cima/para baixo e de ligação (pressão longa)/menu (pressão breve)
5. Suporte da correia
6. Suporte para acessórios
7. Alavanca de alta temperatura para utilização em > 400 °C (752 °F)
8. Câmara de infravermelhos Lepton® de 160 x 120 píxeis
9. Ponteiro laser
10. Compartimento para fichas USB-C (classificação IP 54 quando fechado)
11. Sensor térmico de pontos
12. Lanterna (LED)
13. Câmara digital de espectro visível de 2 megapíxeis
14. Disparador de captura de imagem e de saída de menu

DESCRIÇÃO DO ECRÃ

(Consulte a figura 2, *Descrição do ecrã*, na página 1).

1. Área do menu
2. Data e hora
3. Percentagem do estado da bateria
4. Indicador do estado da bateria
5. Bluetooth® ativo
6. Ligação USB ativa
7. Área de imagem da câmara
8. Miras de ponto central
9. Ponteiro laser ativo
10. Medição da temperatura do ponto central

MENU DE PROGRAMAÇÃO

1. Prima brevemente o botão MENU para aceder aos menus.
 2. Utilize os botões de seta para cima/baixo para navegar.
 3. Utilize o botão MENU para efetuar seleções.
 4. Utilize o botão RETROCEDER para efetuar uma cópia de segurança.
 5. Prima o disparador para sair do sistema de menus.
 6. Consulte a lista de itens de menu abaixo:
- Menu principal: Iluminação (Lanterna), Galeria (imagens capturadas), Ajustes de imagem e Definições.
 - Menu de ajustes de imagem: Modos de imagem (MSX® ou câmara visível) e cores (paletas de apresentação).
 - Menu de definições: Medição, Dispositivo, Definições gerais (detalhes abaixo):
 - Definições de medição: Ponto central e Emissividade.
 - Definições do dispositivo: Bluetooth®, Laser, Brilho do ecrã e APO.
 - Definições gerais: Unidades de temperatura, Hora/data, Seleção de idioma, Informações do sistema (número de série, data de revisão, etc.) Informações gerais do sistema (informações de conformidade com as normas de segurança) e Reposição de predefinições.

TRABALHAR COM IMAGENS

Aceda a *Galeria* no sistema de menus. Utilize as setas para percorrer e o MENU para abrir imagens. Prima MENU numa imagem aberta para ver as opções de imagem. Prima MENU na opção ENVIAR para transmitir a imagem, através de Bluetooth®, para um

dispositivo móvel emparelhado. Prima MENU na opção ELIMINAR (ou ELIMINAR TODAS AS IMAGENS) para remover as imagens.

TRANSFERIR IMAGENS PARA UM PC

Ligue a um PC (USB) e utilize a TG275 tal como faria com qualquer unidade de armazenamento externa.

Nota: O dispositivo não é 100% compatível com MacOS. Não formate a memória interna da TG275 através de MacOS.

BLUETOOTH® E APLICAÇÃO FLIR TOOLS™ MOBILE

Ative o Bluetooth® no sistema de menus (*Definições/Definições do dispositivo*), instale a FLIR Tools™ num dispositivo móvel e pesquise por TG275 na aplicação. Para obter mais informações, consulte o manual do utilizador.

ATUALIZAÇÕES DE FIRMWARE DE CAMPO

Consulte o manual do utilizador online (<https://support.flir.com>) para obter as instruções completas.

SEGURANÇA DO LASER

Não aponte o laser para os olhos de qualquer pessoa e tenha atenção para que o feixe não atinja os olhos a partir de uma superfície refletora. Não utilize o laser perto de gases explosivos ou em áreas potencialmente explosivas. Consulte a figura 4, *Etiqueta de segurança do laser*, na página 2.

BATERIA RECARREGÁVEL

Para um melhor desempenho da bateria, carregue imediatamente após ver a indicação de bateria fraca utilizando um cabo USB-C para ligar a um carregador de parede (5 V/1 A) (são necessárias 6 horas para carregar completamente a bateria). Para armazenar a TG275 > 3 meses, carregue até 70% e armazene à temperatura ambiente (recarregue a cada 6 meses).

EXTENSÃO DA GARANTIA

Registe-se no prazo de 60 dias após a compra (<https://support.flir.com/prodreg>). Caso contrário, a garantia padrão de um ano entrará em vigor a partir da data de compra. A extensão da garantia de 2–10 abrange peças/mão de obra para a câmara (2 anos) e o detetor (10 anos). Consulte a figura 3, *Código QR para registo*, na página 2.

RU-RU Русский

БЫСТРЫЕ ДЕЙСТВИЯ

1. Зарегистрируйте TG275, чтобы активировать продление гарантии на период от 2 до 10 лет (см. рис. 3, *QR-код регистрации*, стр. 2).
2. Нажмите и удерживайте кнопку питания, чтобы включить или выключить TG275.
3. Выполните сканирование тестовой области с использованием режима MSX® по умолчанию (тепловое и видимое изображение).
4. Используйте перекрестие и лазер для нацеливания (отношение расстояния к размеру измеряемой области 30:1). Круговая цель лазера точно определяет контрольные точки. См. значение температуры на дисплее.
5. Используйте систему меню только в режиме видимого изображения.
6. Сдвиньте рычаг высокой температуры вправо для измерения температуры > 400°C (752°F).
7. Нажмите на пусковую кнопку для захвата изображений (см. раздел *Работа с изображениями*).

ДЕТАЛИ КАМЕРЫ

(См. рис. 1, *Элементы камеры*, стр. 1).

1. Область отображения
2. Кнопка возврата (возврат назад в системе меню)
3. Кнопка лазерного указателя
4. Кнопки вверх/вниз и питание (длительное нажатие) / меню (короткое нажатие)
5. Крепление для ремешка
6. Крепление для аксессуаров
7. Высокотемпературный рычаг для использования при температуре > 400°C (752°F)
8. Инфракрасная камера Lepton® 160 x 120 пикселей
9. Лазерный целеуказатель
10. Отделение для разъема USB-C (степень защиты IP 54 в закрытом состоянии)
11. Точечный термодатчик
12. Фонарик (светодиодный)
13. Цифровая камера видимого спектра с разрешением 2 МП
14. Запуск захвата изображения и выхода из меню

ОПИСАНИЕ ДИСПЛЕЯ

(См. рис. 2, *Описание дисплея*, стр. 1).

1. Область меню
2. Дата и время
3. Процент зарядки аккумулятора
4. Индикатор зарядки аккумулятора
5. Bluetooth® включен
6. USB-соединение активно
7. Область изображения с камеры
8. Перекрестие в центре
9. Лазерный указатель активен
10. Измерение температуры центральной точки

МЕНЮ ПРОГРАММИРОВАНИЯ

1. Нажмите и отпустите кнопку "MENU" (Меню), чтобы войти в раздел меню.
2. Используйте кнопки со стрелками вверх/вниз для навигации.
3. Используйте кнопку "МЕНЮ" для выбора.
4. Используйте кнопку "ВОЗВРАТ" для возврата к предыдущей странице.
5. Для выхода из системы меню нажмите на спусковую кнопку.
6. Ниже представлен список пунктов меню:
 - Меню "Main" (Главное меню): "Light" или "Flashlight" (Фонарик), "Gallery" (Галерея) (сохраненные изображения), "Image Adjustments" (Настройки изображения) и "Settings" (Настройки).
 - Меню "Настройки изображения": Режимы изображения (MSX® или "Видимая камера") и Цвета ("Отображение палитры").
 - Меню "Settings" (Настройки): "Measurement" (Измерения), "Device" (Устройство) и настройки "General" (Общие) (см. описание ниже):
 - Настройки "Measurement" (Измерение): "Center Spot" (Центральная точка) и "Emissivity" (Коэффициент излучения).
 - "Device settings" (Настройки устройства): "Bluetooth®", "Laser" (Лазер), "Screen brightness" (Яркость экрана) и "APO" (Автоматическое выключение питания).
 - "General settings" (Общие настройки): "Temperature units" (Единицы измерения температуры), "Time/Date" (Время/

Дата), "Language" (Язык), "System Info" (Информация о системе) (серийный номер, дата изменения и т. д.), "General System Info" (Общая информация о системе) (информация о соответствии нормам безопасности) и "Factory default reset" (Заводские настройки по умолчанию).

РАБОТА С ИЗОБРАЖЕНИЯМИ

Перейдите в раздел *Галерея* в системе меню. Используйте стрелки для прокрутки и "МЕНЮ" для открытия изображений. Нажмите "МЕНЮ" на открытом изображении, чтобы просмотреть опции изображения. Нажмите "МЕНЮ" в меню "ОТПРАВИТЬ", чтобы передать изображение через Bluetooth® на сопряженное мобильное устройство. Чтобы удалить изображения, нажмите "МЕНЮ" в меню "УДАЛИТЬ" (или "УДАЛИТЬ ВСЕ ИЗОБРАЖЕНИЯ").

ЗАГРУЗКА ИЗОБРАЖЕНИЙ НА ПЕРСОНАЛЬНЫЙ КОМПЬЮТЕР

Подключитесь к ПК (USB) и используйте TG275 так же, как и любой внешний накопитель.

Примечание: Устройство НЕ полностью совместимо с операционной системой Mac OS. Форматирование внутренней памяти устройства TG275 через операционную систему Mac OS запрещено.

МОБИЛЬНОЕ ПРИЛОЖЕНИЕ BLUETOOTH® И FLIR TOOLS™

Включите Bluetooth® в системе меню (*Настройки/Настройки устройства*), установите "Инструменты FLIR™" на мобильное устройство и выполните поиск TG275 в приложении. Подробные сведения см. в руководстве пользователя.

ОБНОВЛЕНИЕ ВСТРОЕННОГО ПРОГРАММНОГО ОБЕСПЕЧЕНИЯ НА МЕСТЕ

См. интерактивное руководство пользователя (<https://support.flir.com>) для получения подробных инструкций.

БЕЗОПАСНОСТЬ ПРИ ОБРАЩЕНИИ С ЛАЗЕРОМ

Не направляйте луч лазера в глаза людей и не допускайте попадания в глаза отраженного луча. Не используйте лазер вблизи взрывоопасных газов или в потенциально взрывоопасных областях См. рис. 4, *Табличка по безопасному обращению с лазером*, стр. 2.

ПЕРЕЗАРЯЖАЕМЫЙ АККУМУЛЯТОР

Для обеспечения оптимальной работы аккумулятора заряжайте его сразу после появления индикации низкого заряда, подключив его к сетевому зарядному устройству (5 В / 1 А) с помощью кабеля USB-C (полная зарядка занимает 6 часов). Для хранения TG275 в течение > 3 месяцев заряжайте ее до 70 % и храните при комнатной температуре (выполняйте подзарядку каждые 6 месяцев).

ПРОДЛЕНИЕ ГАРАНТИИ

Зарегистрируйтесь в течение 60 дней после покупки (<https://support.flir.com/prodreg>). В противном случае стандартная гарантия сроком на один год вступает в силу с даты покупки. Продление гарантии на 2–10 лет включает в себя запасные части / работу камеры (2 года) и детектора (10 лет). См. рис. 3, *QR-код для регистрации*, рис. 2.

SV-SE Svenska

SNABBSTEG

1. Registrera TG275 för att aktivera 2–10 års garantiförlängning (se bild 3, *QR-registreringskod*, sidan 2).
2. Tryck länge på strömbrytaren för att slå på eller stänga av TG275.
3. Skanna ett testområde med standardläget, MSX® (värme och synlig bild).
4. Använd hårkorset och lasern för att sikta (avstånd-till-punkt-förhållande på 30:1). Det cirkelformade målet för lasern identifierar testpunkterna exakt. Avläs temperaturvärdet på displayen.
5. Använd menysystemet till att välja läget med endast synlig bild.
6. Om du vill mäta temperaturer över 400 °C (752 °F) skjuter du spaken för höga temperaturer åt höger.
7. Tryck på avtryckaren för att ta bilder (se *Arbeta med bilder*).

KAMERADELAR

(Se bild 1, *Kameradelar*, sidan 1).

1. Visningsområde
2. Knappen Return (gå tillbaka i menysystemet)
3. Laserpekarknappen
4. Uppåtpils-/nedåtpilsknapp och av/på- (lång tryckning)/menyknapp (kort tryckning)
5. Fäste för kamerarem
6. Tillbehörsfäste

7. Spak för höga temperaturer för mätningar över 400 °C (752 °F)
8. Lepton®-IR-kamera med upplösningen 160 x 120 pixlar
9. Laserpekare
10. Fack för USB-C-anslutning (IP 54-klassificering när det är stängt)
11. Värmepunktssensor
12. Ficklampa (LED)
13. Digitalkamera med synligt spektrum och upplösning på 2 miljoner pixlar
14. Avtryckare för bildtagning och för att stänga meny

DISPLAYBESKRIVNING

(Se bild 2, *Displaybeskrivning*, sidan 1).

1. Menyområde
2. Datum och tid
3. Batteristatus, procent
4. Batteristatusindikator
5. Bluetooth® är aktivt
6. USB-anslutningen är aktiv
7. Kamerabilddområde
8. Mittpunktshårkors
9. Laserpekaren är aktiv
10. Mittpunktstemperaturmätning

PROGRAMMERINGSMENY

1. Om du vill få åtkomst till menyerna trycker du kort på knappen MENU.
2. Om du vill navigera använder du uppåt-/nedåtpilsknappen.
3. Om du vill välja använder du knappen MENU.
4. Om du vill gå tillbaka använder du knappen RETURN.
5. Om du vill stänga menysystemet trycker du på avtryckaren.
6. Se menyalternativlistan nedan:
 - Huvudmenyn: Belysning (ficklampa), Galleri (tagna bilder), Bildjusteringar och Inställningar.
 - Menyn Bildjusteringar: Bildlägen (MSX® och synlig kamera) och Färger (visa paletter).
 - Menyn Inställningar: Inställningar för Mätning, Enhet och Allmänt (se nedan):
 - Mätningstillstånd: Mittpunkt och Emissivitet.
 - Enhetsinställningar: Bluetooth®, Laser, Skärmljusstyrka och APO.

- Allmänna inställningar: Temperaturenheter, Tid/datum, Språk, Systeminformation (serienummer, versionsdatum osv.), Allmän systeminformation (information om regelefterlevnad) och Återställ fabriksinställningarna.

ARBETA MED BILDER

Gå till *Galleri* i menysystemet. Använd pilarna till att bläddra och MENU för att öppna bilder. Om du vill visa bildalternativ för en öppen bild trycker du på MENU. Om du vill skicka en bild till en ihop-parad mobil enhet via Bluetooth® väljer du Skicka och trycker på MENU. Om du vill ta bort en bild eller alla bilder väljer du Ta bort respektive Ta bort alla bilder och sedan trycker du på MENU.

ÖVERFÖRA FILER TILL EN DATOR

Du kan ansluta TG275 till en dator (via USB) och använda den på samma sätt som du använder andra externa lagringsenheter.

Obs! Enheten är INTE 100 % kompatibel med Mac OS. Formatera INTE det interna TG275-minnet via Mac OS.

BLUETOOTH® OCH MOBILAPPEN FLIR TOOLS™

Aktivera Bluetooth® i menysystemet (*Inställningar/Enhetsinställningar*), installera FLIR Tools™ på en mobil enhet och sök efter TG275 i appen. Mer information finns i användarhandboken.

UPPGRADERINGAR AV DEN FASTA PROGRAMVARAN

Mer information finns i onlineanvändarhandboken (<https://support.flir.com>).

LASERSÄKERHET

Rikta inte lasern mot någons öga och se till att inte laserstrålen reflekteras så att den träffar någons öga. Använd inte lasern i närheten av explosiva gaser eller i potentiellt explosiva områden. Se bild 4, *Lasersäkerhetsetikett*, sidan 2.

LADDNINGSBART BATTERI

För bästa batteriprestanda bör du ladda kameran omedelbart när indikatorn för låg batterinivå visas genom att ansluta kameran till en vägggladdare (5 V/1 A) via USB-C-kabeln (full laddning tar 6 timmar). Om du vill förvara TG275 längre än 3 månader laddar du den till 70 % och förvarar den i rumstemperatur (ladda var 6:e månad).

GARANTIFÖRLÄNGNING

Du måste registrera dig inom 60 dagar från inköpsdatumet (<https://support.flir.com/prodreg>). I annat fall gäller standardgarantin på ett år från inköpsdatumet. Garantiförlängningen på 2–10 år täcker delar/arbete för kameran (2 år) och detektorn (10 år). Se bild 3, QR-kod för registrering, sidan 2.

TR-TR Türkçe

HIZLI ADIMLAR

1. 2-10 yıllık garanti uzatmasını etkinleştirmek için TG275'i kaydedin (Bkz. Şekil 3, *QR Kayıt Kodu*, sayfa 2).
2. TG275'i AÇMAK veya KAPATMAK için Güç düğmesine uzun basın.
3. Varsayılan MSX® modunu kullanarak bir test alanı tarayın (termal ve görülür görüntü).
4. Hedef alma için artı işaretleri ve lazer kullanın (30:1 Mesafe-Nokta oranı). Lazerin dairesel hedefi, test noktalarını tam olarak tanımlar. Ekrandaki sıcaklık değerine bakın.
5. Yalnızca görünür görüntü modu için menü sistemini kullanın.
6. 400°C (752°F) değerinden büyük sıcaklıkları ölçmek için yüksek sıcaklık kolunu sağa kaydırın.
7. Görüntüleri yakalamak için deklanşörü çekin (bkz. *Görüntülerle Çalışma*).

KAMERA PARÇALARI

(Bkz. Şekil 1, *Kamera Parçaları*, sayfa 1).

1. Görüntülenen alan
2. Geri dönme düğmesi (menü sisteminde geri gitme)
3. Lazer imleç düğmesi
4. Yukarı/Aşağı ve Güç (uzun basış)/Menü (kısa basış) düğmeleri
5. Askı ipi direği
6. Aksesuar yuvası
7. 400°C (752°F) değerinden büyük sıcaklıklarda kullanmak için yüksek sıcaklık kolu
8. 160 x 120 piksel Lepton® IR kamera
9. Lazer imleç
10. USB-C jak bölmesi (kapalıyken IP 54 derecesi)
11. Nokta termal sensörü
12. Fener (LED)
13. 2M piksel görünür spektrum dijital kamera
14. Görüntü yakalama ve menü çıkış deklanşörü

EKRANDAKİ AÇIKLAMA

(Bkz. Şekil 2, *Ekrandaki Açıklama*, sayfa 1).

1. Menü alanı
2. Tarih ve saat
3. Pil durumu yüzdesi
4. Pil durumu göstergesi
5. Bluetooth® etkin
6. USB bağlantısı etkin
7. Kamera görüntü alanı
8. Merkezi nokta artı işaretleri
9. Lazer İmleç etkin
10. Merkezi nokta sıcaklık ölçümü

PROGRAMLAMA MENÜSÜ

1. Menülere erişmek için MENÜ düğmesine kısa basın.
 2. Gezinmek için yukarı/aşağı ok düğmelerini kullanın.
 3. Seçim yapmak için MENÜ düğmesini kullanın.
 4. Geri dönmek için GERİ DÖNME düğmesini kullanın.
 5. Menü sisteminden çıkmak için deklanşörü çekin.
 6. Aşağıdaki menü öğesi listesine bakın:
- Ana menü: Işık (Fener), Galeri (kaydedilen görüntüler), Görüntü Ayarları ve Ayarlar.
 - Görüntü Ayarları menüsü: Görüntü Modları (MSX® veya görünür kamera) ve Renkler (ekran paletleri).
 - Ayarlar menüsü: Ölçüm, Cihaz ve Genel ayarlar (ayrıntılar aşağıdadır):
 - Ölçüm ayarları: Merkez Nokta ve Emisivite.
 - Cihaz ayarları: Bluetooth®, Lazer, Ekran parlaklığı ve APO.
 - Genel ayarlar: Sıcaklık birimleri, Saat/Tarih, Dil seçimi, Sistem Bilgileri (seri numarası, revizyon tarihi vb.), Genel Sistem Bilgileri (düzenleyici güvenlik uyum bilgileri) ve Varsayılan fabrika ayarlarına sıfırlama.

GÖRÜNTÜLERLE YAPILAN İŞLEMLER

Menü sisteminde *Galeri* öğesine gidin. Kaydırmak için okları ve görüntüleri açmak için MENÜ düğmesini kullanın. Görüntü seçeneklerini görmek için açılan bir görüntüde MENÜ düğmesine basın. Görüntüyü Bluetooth® yoluyla eşleştirilmiş bir mobil cihaza iletmek için GÖNDER seçeneğinde MENÜ düğmesine basın. Görüntüleri

kaldırmak için SİL (veya TM GRNTLERİ SİL) seeneğinde MEN dğmesine basın.

GRNTLERİN BİLGİSAYARA AKTARILMASI

Bir bilgisayara (USB) baėlanın ve TG275'i herhangi bir harici depolama srcsnde olduėu gibi kullanın.

Not: Cihaz Mac OS ile %100 uyumlu DEĐİLDİR, ltfen Mac OS ile TG275 dahili belleėini FORMATLAMAYIN.

BLUETOOTH® VE FLIR TOOLS™ MOBILE UYGULAMASI

Men sisteminde (*Ayarlar/Cihaz Ayarları*) Bluetooth®'u etkinleřtirin, bir mobil cihaza FLIR Tools™ ykleyin ve Uygulamada TG275'i arayın. Tm ayrıntılar iin kullanım kılavuzuna bakın.

ALAN RN YAZILIMI YKSELTMELERİ

Talimatların tamamını grmek iin evrimii kullanım kılavuzuna (<https://support.flir.com>) bakın.

LAZER GVENLİĐİ

Lazeri kimsenin gzne doėrultmayın veya ışının yansımali bir yzeyden gze arpmasına izin vermeyin. Lazeri patlayıcı gazların yakınında veya patlama tehlikesi olan alanlarda kullanmayın. Bkz. Őekil 4, *Lazer Gvenlik Etiket*i, sayfa 2.

ŐARJ EDİLEBİLİR PİL

En iyi pil performansı iin dřk pil gstergesini grdkten hemen sonra USB-C kablosu ile bir duvar Őarj cihazına (5 V/1 A) baėlayarak Őarj edin (tam Őarj iin 6 saat gerekir). TG275'i 3 aydan uzun bir sre saklamak iin %70'e kadar Őarj edin ve oda sıcaklıėında saklayın (6 ayda bir Őarj edin).

GARANTİ UZATMASI

Satın aldıktan sonra ltfen 60 gn iinde kaydolun (<https://support.flir.com/prodreg>). Aksi takdirde standart bir yıllık garanti satın alma tarihinden itibaren geerli olacaktır. 2-10 yıl garanti uzatması, kamera (2 yıl) ve dedektr (10 yıl) iin para/iřilik garantisini kapsar. Bkz. Őekil 3, *Kayıt İin QR Kodu*, sayfa 2.

ZH-CN 简体中文

快速步骤

1. 注册 TG275 以激活 2-10 年延长保修服务（参见图 3 注册二维码，第 2 页）。
2. 长按电源按钮可打开或关闭 TG275。
3. 使用默认 MSX® 模式（热成像加可见光图像）扫描测试区域。
4. 使用十字准线和激光进行目标定位（30:1 物距比）。激光的圆形目标可准确识别测试点。查看显示屏上的温度读数。
5. 如果仅需可见光图像模式，则使用菜单系统。
6. 将高温杠杆向右滑动可测量 $> 400^{\circ}\text{C}$ (752°F) 的温度。
7. 按下快门以捕捉图像（请参阅图像处理）。

热像仪部件

（参见图 1 热像仪部件，第 1 页）。

1. 显示区域
2. 返回按钮（在菜单系统中后退）
3. 激光指示器按钮
4. 向上/向下和电源（长按）/菜单（短按）按钮
5. 挂绳柱
6. 配件座
7. 高温杠杆，适合在 $> 400^{\circ}\text{C}$ (752°F) 时使用
8. 160×120 像素 Lepton® 红外热像仪
9. 激光指示器
10. USB-C 插孔盒（闭合时达到 IP 54 等级）
11. 点式热传感器
12. 闪光灯 (LED)
13. 2M 像素可见光谱数码相机
14. 图像捕捉和菜单退出触发器

显示屏描述

（参见图 2 显示屏说明，第 1 页）。

1. 菜单区域
2. 日期和时间
3. 电池状态百分比
4. 电池状态指示灯
5. 蓝牙®已激活
6. USB 连接已激活
7. 热像仪模式区域
8. 中心点十字准线
9. 激光指示器已激活
10. 中心点温度测量

编程菜单

1. 短按“菜单”按钮可访问菜单。
 2. 使用向上/向下箭头按钮可进行导航。
 3. 使用“菜单”按钮可进行选择。
 4. 使用“返回”按钮可后退。
 5. 按下触发器可退出菜单系统。
 6. 请参阅下方的菜单项列表：
- **主菜单**：灯（闪光灯）、相册（已保存的图像）、图像调整和设置。
 - **图像调整菜单**：图像模式（MSX® 或可见光相机）和色彩（显示调色板）。
 - **设置菜单**：测量、设备和常规设置（详见下文）：
 - 测量设置：中心点和辐射率。
 - 设备设置：蓝牙®、激光、屏幕亮度和 APO。
 - 常规设置：温度单位、时间/日期、语言选项、系统信息（序列号、修订日期等）、常规系统信息（法规安全合规信息）和恢复出厂默认设置。

图像处理

打开菜单系统中的相册。使用箭头键滚动，并使用“菜单”键打开图像。在已打开的图像中按下“菜单”键，可查看图像选项。在“发送”选项中按下“菜单”键，可通过蓝牙®将图像传输至已配对的移动设备。在“删除”（或“删除所有图像”）选项中按下“菜单”键可删除图像。

将图像传输至个人电脑

将 TG275 连接至个人电脑（通过 USB），然后像任何外部存储驱动器一样使用。

注意：此设备不能完全与 Mac OS 系统兼容，所以请不要通过 Mac OS 系统对 TG275 的内部存储器进行格式化。

蓝牙® 和 FFLIR TOOLS™ 移动应用程序

在菜单系统中启用蓝牙®（设置/设备设置），在移动设备上安装 FLIR Tools™，然后在应用程序中搜索 TG275。如需完整详情，请参阅用户手册。

现场固件升级

请参阅在线用户手册（<https://support.flir.com>）以了解完整说明。

激光安全

请勿将激光指向任何人的眼睛或使光束从表面反射至人眼。请勿在爆炸性气体或存在爆炸危险的区域附近使用激光。参见图 4 激光安全标签，第 2 页。

充电电池

为获得最佳电池性能，请在看到电池电量不足的提示后，立即通过 USB-C 电缆连接到插座充电器 (5V/1A) 进行充电 (充满电需要 6 小时)。如需存放 TG275 超过 3 个月不使用，请充电至满电量的 70%，并在室温下存放 (每 6 个月充电一次)。

延长保修期

请在购买后 60 天内注册 (<https://support.flir.com/prodreg>)。否则，标准一年保修期将从购买之日起生效。2-10 年延长保修期涵盖了相机 (2 年) 和探测器 (10 年) 的零件费/人工费。参见图 3 注册二维码，第 2 页。

ZH-TW 繁體中文

快速步驟

1. 為 TG275 進行註冊，使 2-10 年的延長保固生效 (請參閱圖 3，QR 註冊代碼，第 2 頁)。
2. 長按電源按鈕以開啟或關閉 TG275。
3. 使用預設的 MSX® 模式掃描測試區域 (熱能加上可見影像)。
4. 使用十字線和雷射瞄準目標 (30:1 距離對點比)。雷射的圓形目標可準確識別測試點。檢視螢幕上的溫度讀數。
5. 針對可見影像模式，請使用功能表系統。
6. 將高溫控制桿向右滑動以測量 > 400°C (752°F) 之溫度。
7. 拉動觸發按鈕以拍攝影像。(請參閱使用影像)。

熱像儀零件

(請參閱圖 1，熱像儀零件，第 1 頁)。

1. 顯示區域
2. 返回按鈕 (在功能表系統中備份)
3. 雷射指示器按鈕
4. 向上/向下與電源 (長按)/功能表 (短按) 按鈕
5. 繫帶調整鈕
6. 配件固定座
7. 使用高溫控制桿 > 400°C (752°F)
8. 160 x 120 像素 Lepton® 紅外線熱像儀
9. 雷射指示器
10. USB-C 插槽 (關閉時為 IP 54 等級)
11. 熱點感測器
12. 閃光燈 (LED)
13. 2M 像素可見光譜數位熱像儀
14. 影像拍攝和功能表結束觸發按鈕

顯示說明

(請參閱圖 2，顯示說明，第 1 頁)。

1. 功能表區域
2. 日期和時間
3. 電池狀態百分比
4. 電池狀態指示器
5. 藍牙® 啟用中
6. USB 連線啟用中
7. 熱像儀影像區域
8. 中央點十字線
9. 雷射指示器啟用中
10. 中央點溫度測量

程式設定功能表

1. 短按「功能表」按鈕以存取功能表。
2. 使用向上/向下箭頭按鈕來瀏覽。
3. 使用「功能表」按鈕進行選擇。
4. 使用「返回」按鈕進行備份。
5. 拉動觸發按鈕以結束功能表系統。
6. 檢視下方功能表項目清單：
 - **主功能表**：燈光 (閃光燈)、圖庫 (儲存的影像)、影像調整和設定。
 - **影像調整功能表**：影像模式 (MSX® 或可見光熱像儀) 與顏色 (顯示色譜)。
 - **設定功能表**：測量、裝置和一般設定 (詳細資料如下)：
 - 測量設定：中央點與放射率。
 - 裝置設定：Bluetooth®、雷射、螢幕亮度和 APO。
 - 一般設定：溫度單位、時間/日期、語言選擇、系統資訊 (序號、版本日期等)、一般系統資訊 (法規安全性和規資訊) 以及原廠預設值重設。

使用影像

前往功能表系統中的圖庫。使用箭頭捲動，並使用「功能表」開啟影像。在已開啟的影像上按下「功能表」可檢視影像選項。在「傳送」選項上按下「功能表」，透過 Bluetooth® 傳輸影像至配對的行動裝置。在「刪除」或「刪除所有影像」選項上按下「功能表」可移除影像。

將影像傳輸到 PC

連接至 PC (USB) 並使用 TG275，一如您使用任何外接式儲存磁碟機一樣。

注意：裝置與 Mac OS 並非 100% 相容，請勿透過 Mac OS 格式化 TG275 內部記憶體。

BLUETOOTH® 和 FLIR TOOLS™ 行動應用程式

在功能表系統中啟用 Bluetooth® (設定/裝置設定)，在行動裝置上安裝 FLIR Tools™，並在應用程式中搜尋 TG275。如需完整詳細資料，請參閱使用手冊。

現場韌體升級

請參閱線上使用手冊 (<https://support.flir.com>) 以取得完整指示。

雷射安全性

請勿將雷射裝置朝向任何人的眼睛，或讓光束從反射表面射入眼睛。請勿在爆炸性氣體附近或可能發生爆炸的區域使用雷射。請參閱圖 4，雷射安全標籤，第 2 頁。

充電電池

若要獲得最佳電池效能，請在看到低電量指示後，立即透過 USB-C 纜線連接至壁式充電器 (5V/1A) 進行充電 (完全充電需要 6 小時)。若要存放 TG275 > 3 個月，請充電至 70% 並存放在室溫下 (每 6 個月充電一次)。

延長保固

請在購買後 60 天內進行註冊 (<https://support.flir.com/prodreg>)。否則，標準的一年保固期將自購買日起生效。2-10 年延長保固內涵蓋熱像儀 (2 年) 和感測器 (10 年) 的零件/人工保固。請參閱圖 3，註冊用 QR 代碼，第 2 頁。



QUICK START

Website

<http://www.flir.com>

Customer support

<http://support.flir.com>

Copyright

© 2020, FLIR Systems, Inc. All rights reserved worldwide.

Disclaimer

Specifications subject to change without further notice. Models and accessories subject to regional market considerations. License procedures may apply. Products described herein may be subject to US Export Regulations. Please refer to exportquestions@flir.com with any questions.

Publ. No.: NAS100020
Release: AG
Commit: 62674
Head: 62674
Language: mul
Modified: 2020-01-10
Formatted: 2020-01-10